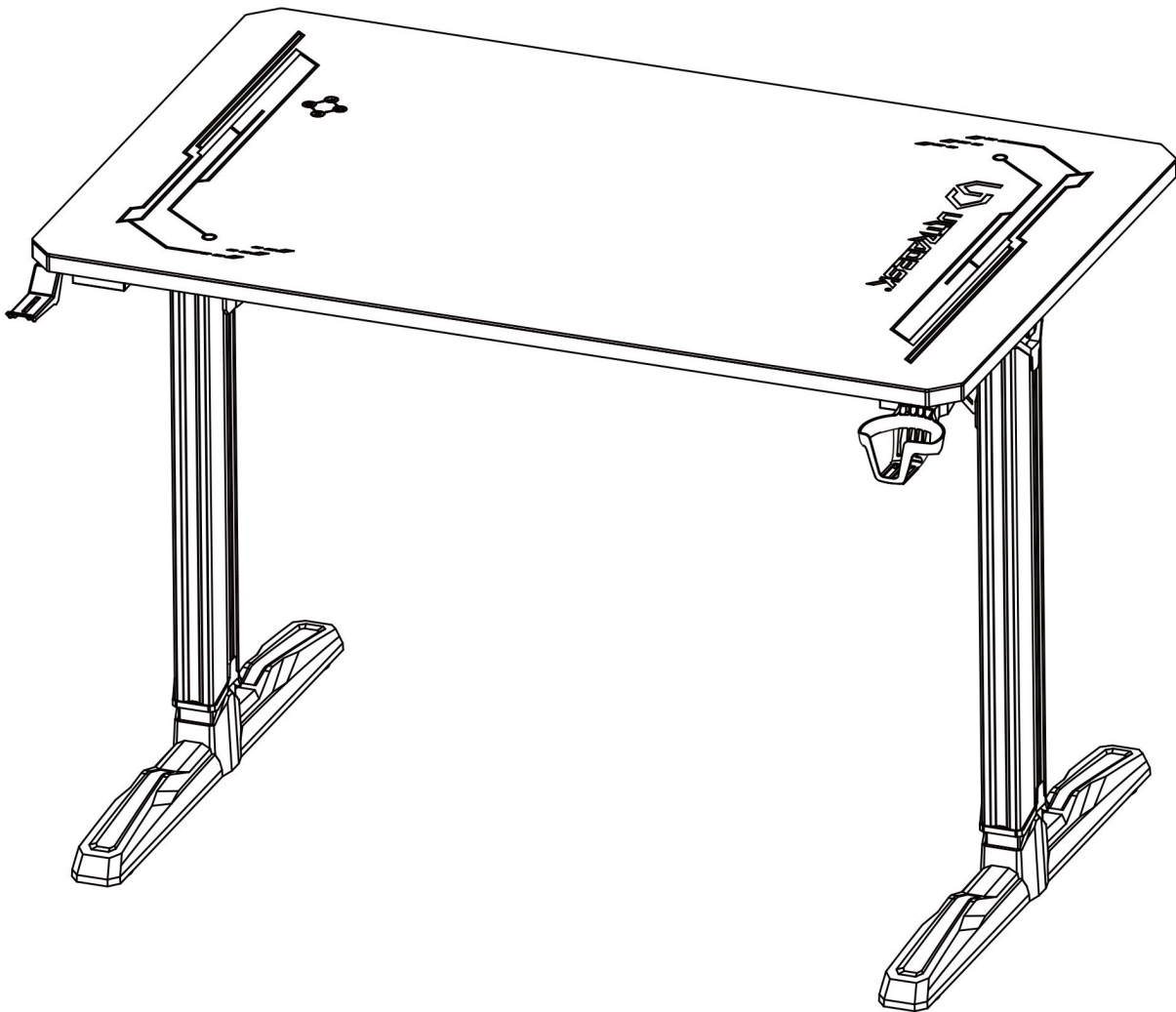


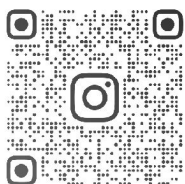


ULTRADESK[®]

FREEZE V2



INSTAGRAM
[@myultradesk](https://www.instagram.com/myultradesk)

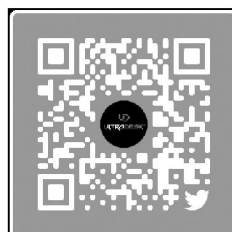


MYULTRADESK

FACEBOOK
[@ultradesk](https://www.facebook.com/ultradesk)



TWITTER
[@ultradesku](https://twitter.com/ultradesku)



YOUTUBE
[Ultradesk](https://www.youtube.com/ultradesk)





DŮLEŽITÉ INFORMACE, ČTĚTE POZORNĚ. MANUÁL S TĚMITO INFORMACEMI USCHOVEJTE PRO PŘÍPADNÉ BUDOUCÍ VYUŽITÍ.

OBECNÉ POKYNY

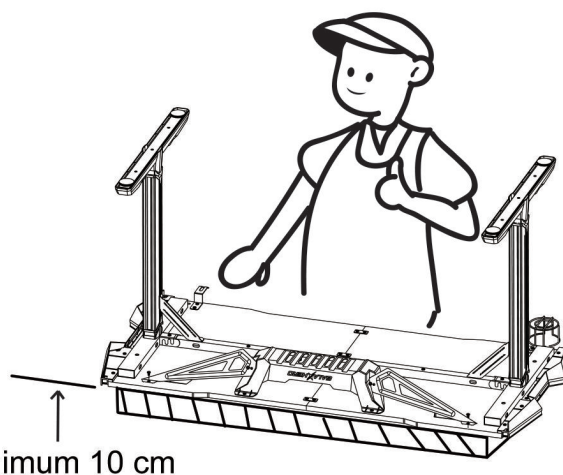
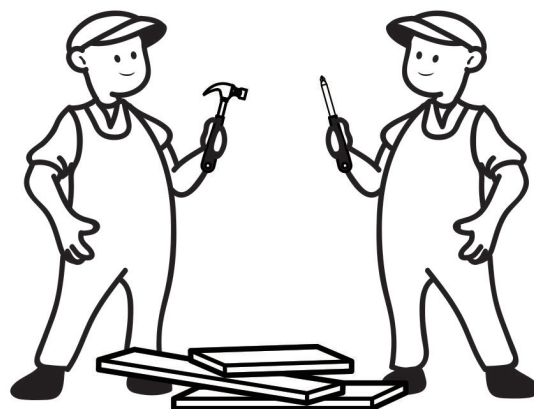
- Přečtěte si následné informace pozorně a využívejte produkt podle těchto pokynů.
- Uschovejte tento manuál a předejte jej společně s produktem, budete-li produkt předávat jiné osobě.
- Toto shrnutí nemusí zahrnovat každý detail všech možných způsobů provedení kroků uvedených v tomto manuálu. Máte-li případné dotazy nebo potřebujete více informací, prosím, neváhejte kontaktovat výrobce.

POZNÁMKY

- Prosíme o řádné a přesné následování pokynů v tomto manuálu a použití tohoto produktu pouze pro vyhrazený účel.
- Pokud jde po otevření balení znatelně cítit pach, nechte otevřený produkt vyvětrat na stinném a dobře ventilovaném místě.
- Před montáží se ujistěte, že není žádná ze součástí poškozená nebo v balení nechybí. Pokud zjistíte, že jedna ze součástí chybí nebo je poškozená, nesestavujte a nepoužívejte produkt - může dojít k úrazu. Namísto toho kontaktujte výrobce.
- K zajištění bezpečného a bezproblémového používání je doporučeno dělat pravidelné kontroly dotažených šroubů a správných spojů.
- Produkt sestavujte na plochem, měkkém a čistém povrchu, abyste se vyvarovali poškození a poškrábání.
- Montáž je doporučena provádět alespoň ve dvou lidech.

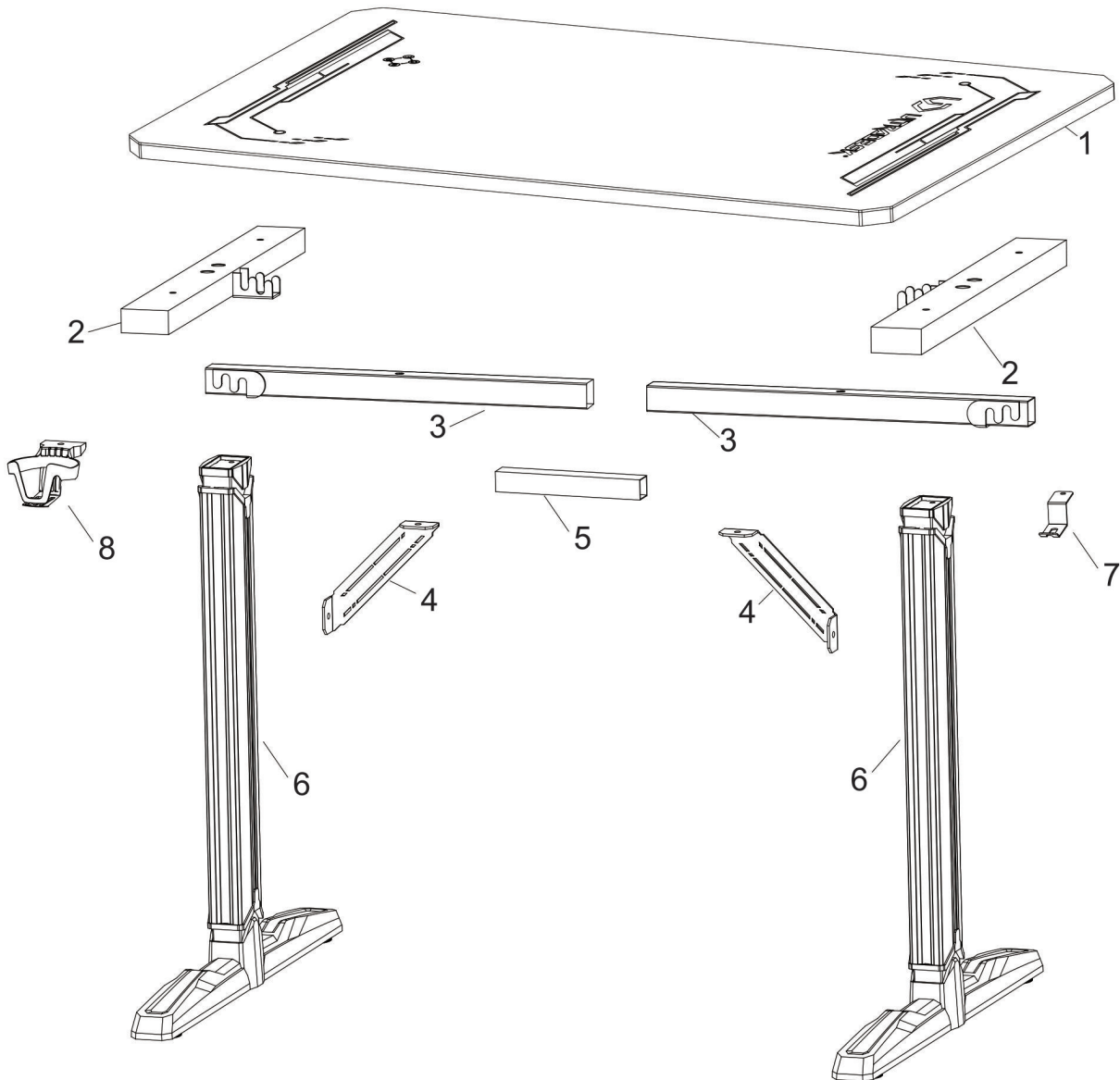
VAROVÁNÍ

- Během montáže udržujte součástky a balící materiály mimo dosah dětí a domácích mazlíčků. Mohlo by dojít ke zranění nebo udušení.
- Vyvarujte se ostrým objektům nebo žíravinám. Mohou způsobit poškození produktu.
- Při otevírání a vyjímání obsahu balení postupujte pomalu a opatrně. Vyhněte se tím případnému zranění ruky o kovové části.

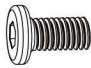
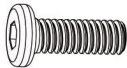






- Před montáží se ujistěte, že Vám nechybí žádné nářadí ani součástky.
- Ujistěte se, že jsou všechny součástky správné a ve správném množství.
- Máte-li dotaz, neváhejte kontaktovat výrobce.
- Užijte si Vaši novou koupel!

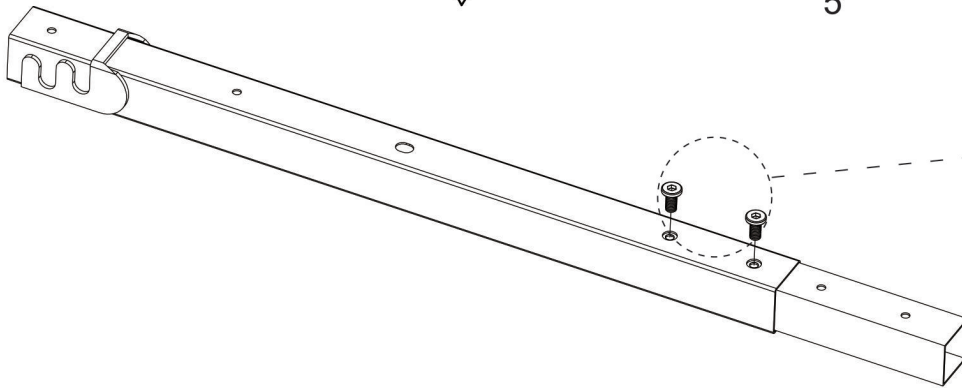
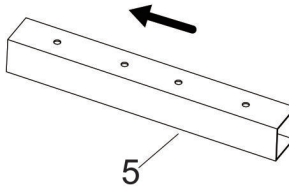
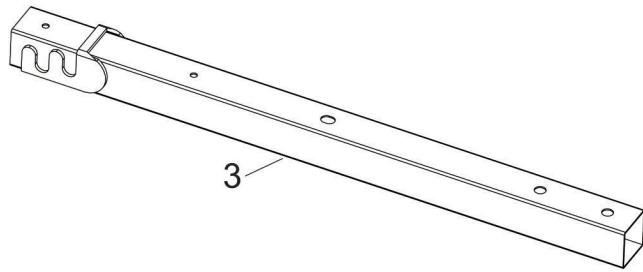
KONSTRUKCE





DÍLY

 <p>A X12 M6x12</p>	 <p>B X4 M6x20</p>	 <p>C X10 M6x40</p>
 <p>E X1 M6</p>	 <p>G X4</p>	 <p>H X1 Síťová kapsa</p>

1



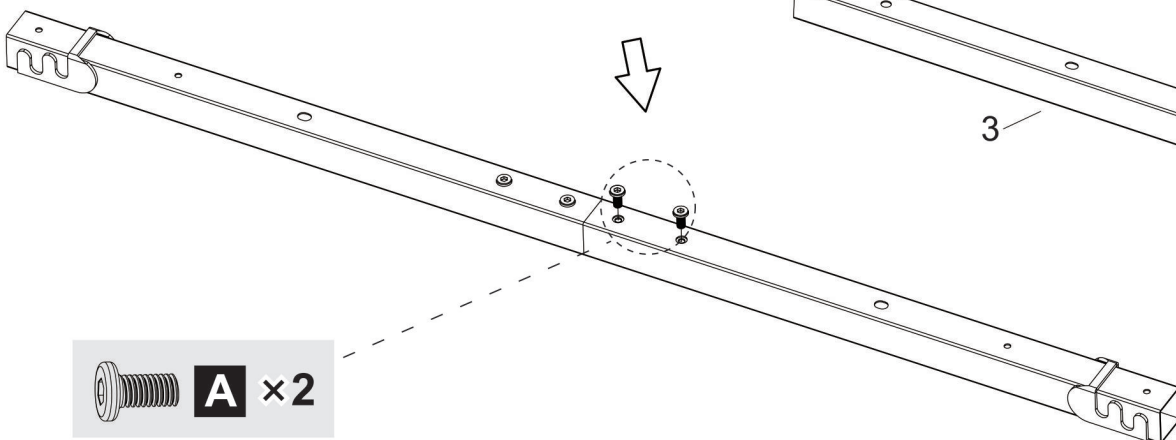
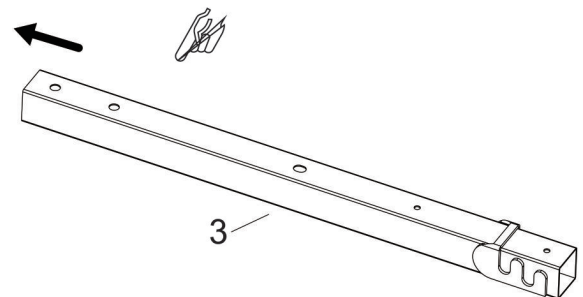
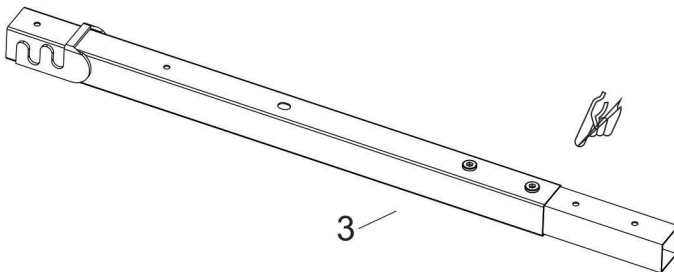
	A X2 M6x12
	E X1 M6



A x2

2

POZNÁMKA

1. Pečlivě zkontrolujte vyrovnaní dílů.
2. Řádně utáhněte šrouby.



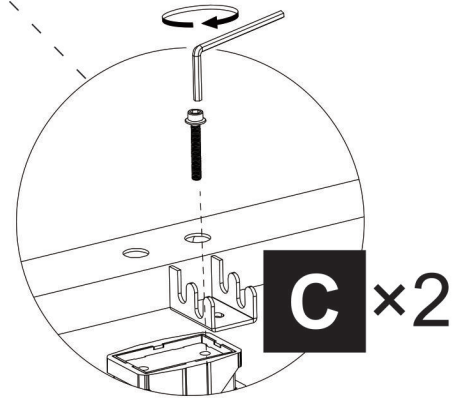
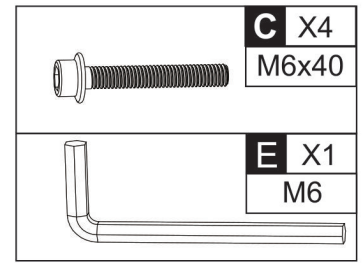
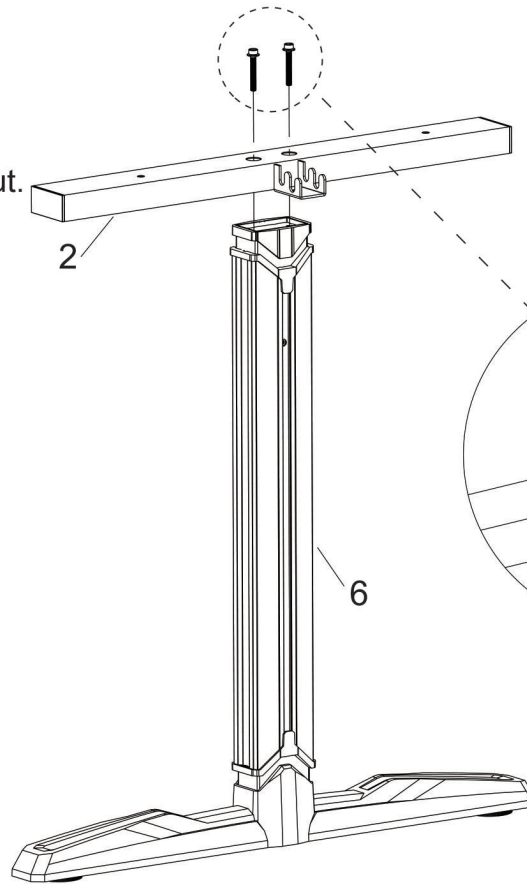
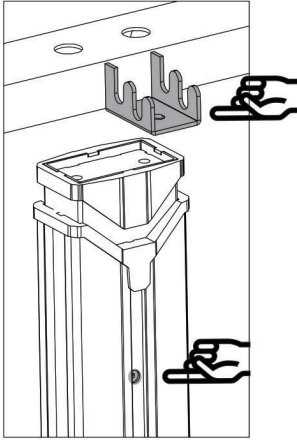
	A X2 M6x12
	E X1 M6

A x2

3

POZNÁMKA

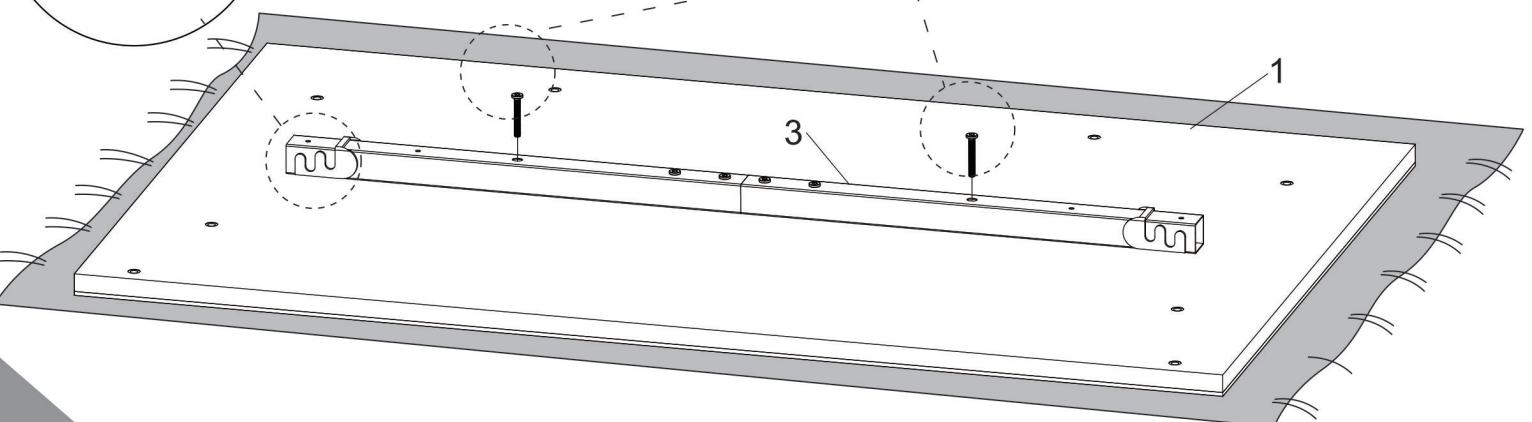
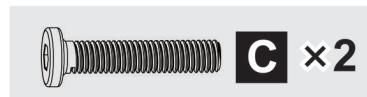
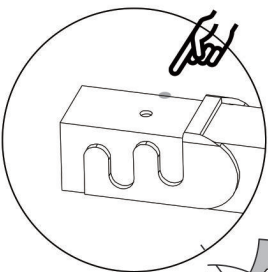
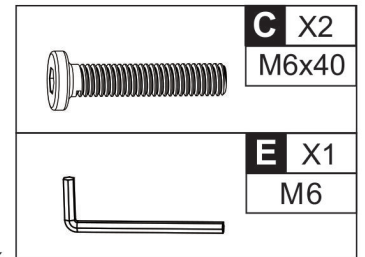
1. Část **C** jsou šrouby základny, nezapomeňte je všechny utáhnout.
2. Část „2“ a část „6“ musí být instalovány ve správném směru, jak je znázorněno na obrázku.



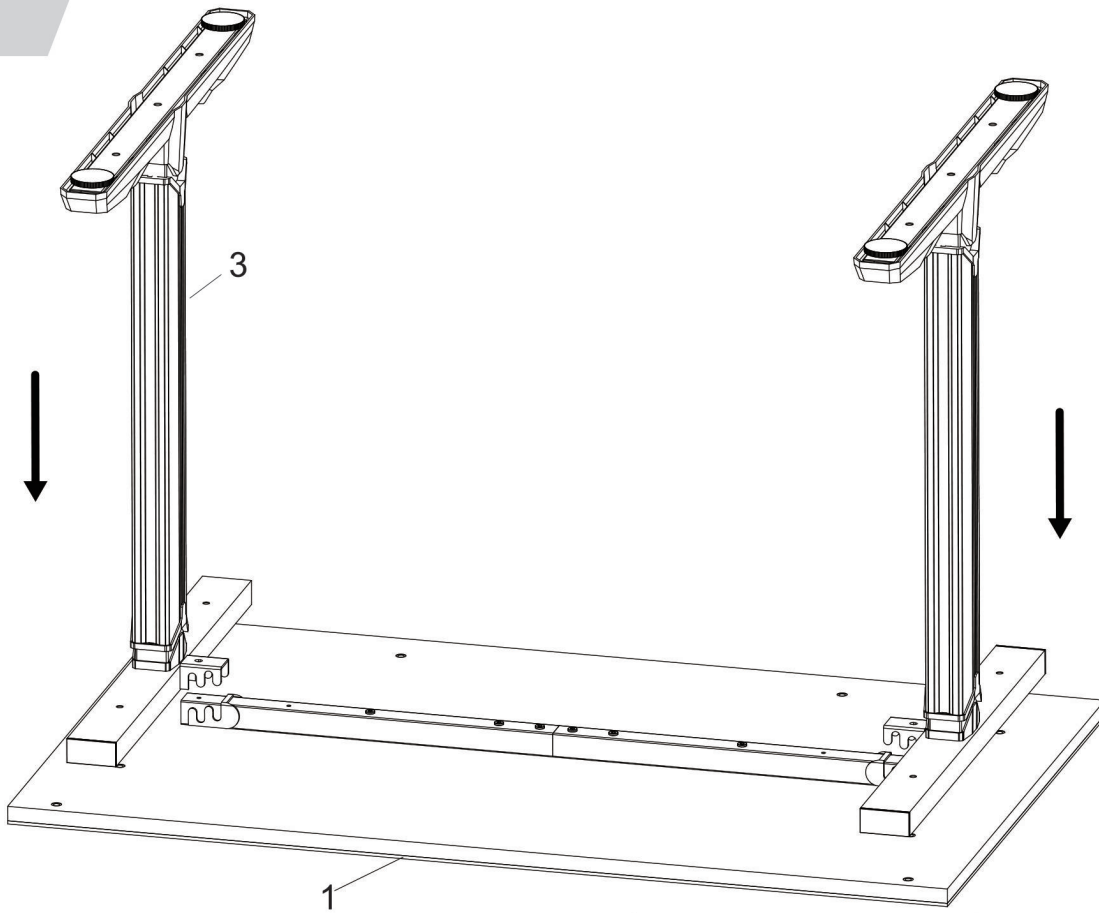
4

POZNÁMKA

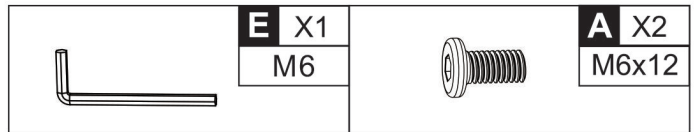
1. Po vyrovnání stolu šrouby utáhněte.
2. Pod desku položte deku, aby nedošlo k jejímu poškrábání nebo poškození.
3. Díl „3“, ústím zubu nahoru, umístěte instalaci podle obrázku.



5

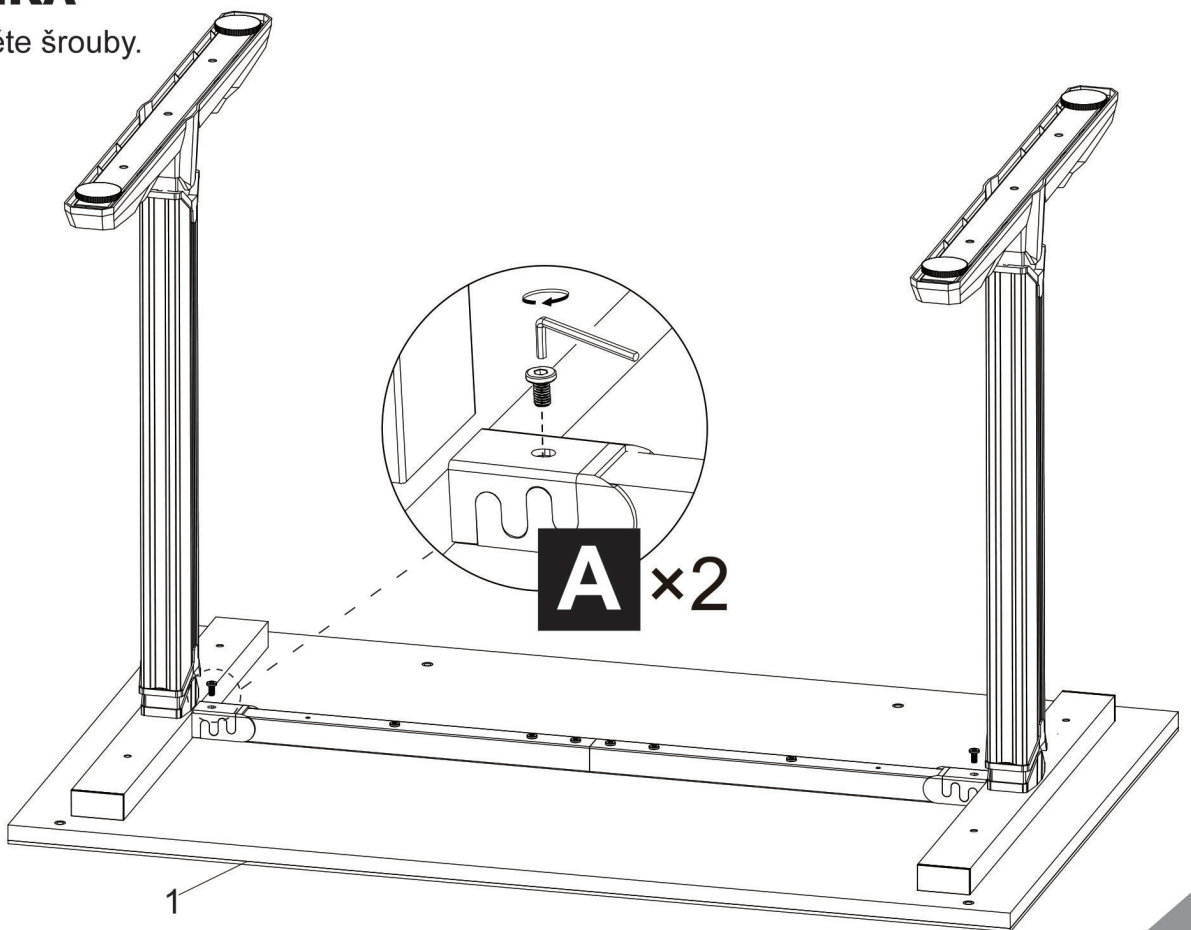


6





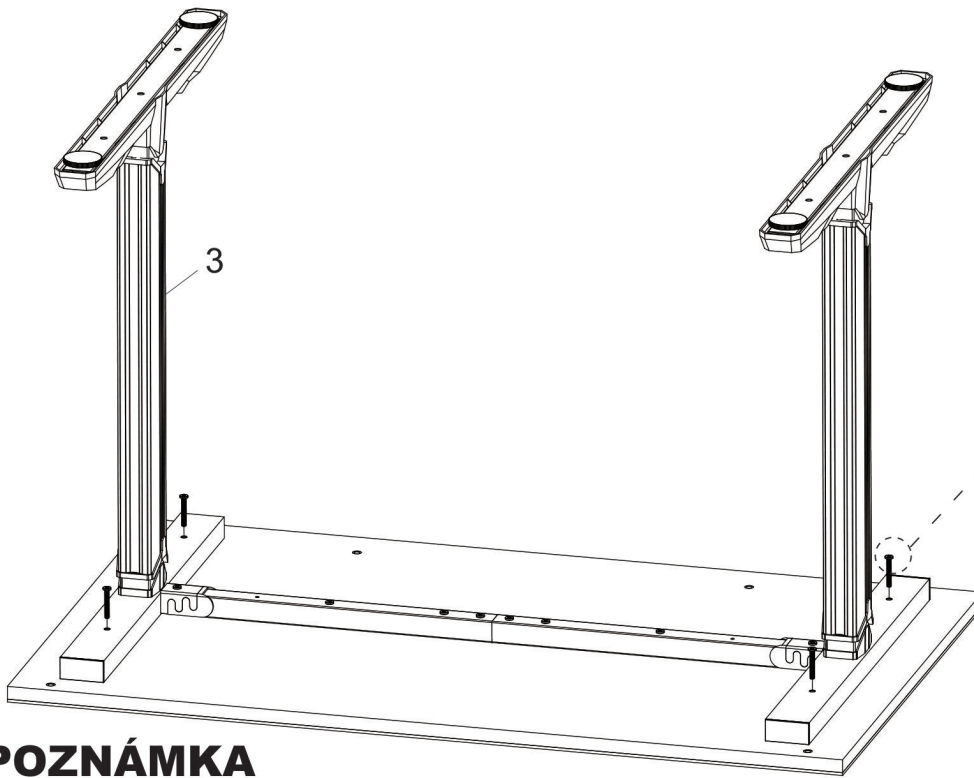
POZNÁMKA

Řádně utáhněte šrouby.



7

	C X4 M6x40
	E X1 M6





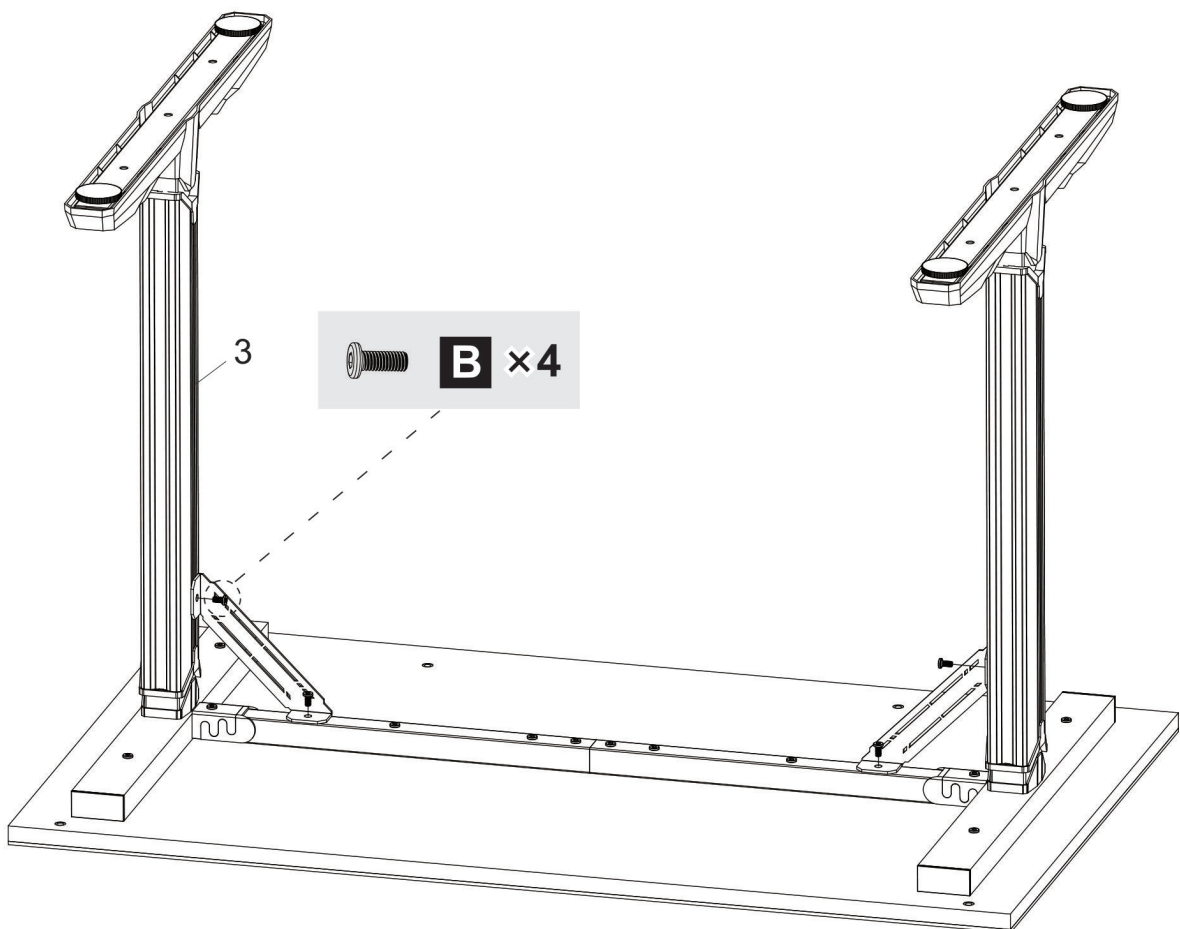
	C x4
---	-------------

POZNÁMKA

Řádně utáhněte šrouby.



8

	E X1 M6		B X4 M6x20
--	-------------------	---	----------------------

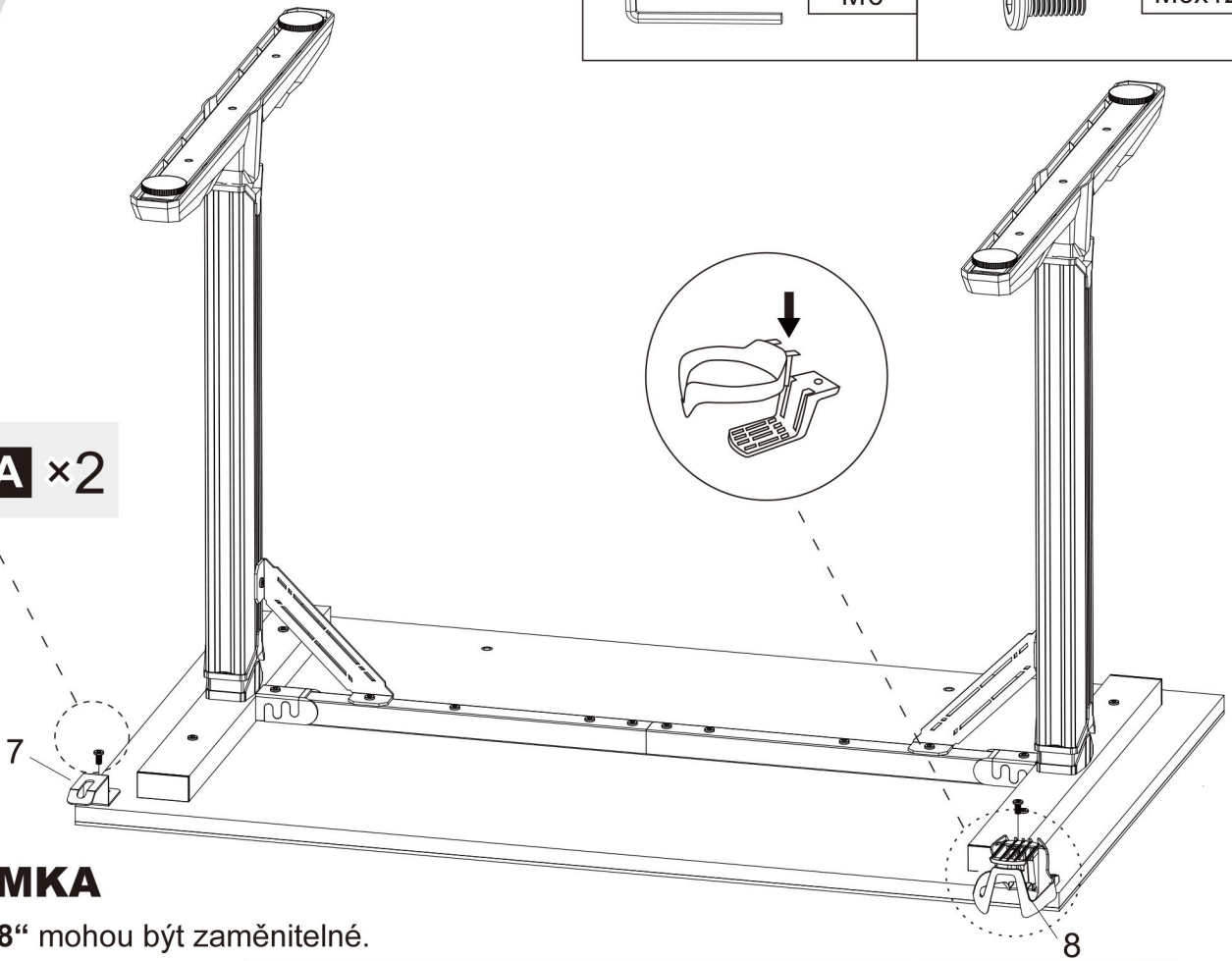


	B x4
---	-------------

9

	E X1 M6		A X2 M6x12
--	-------------------	---	----------------------




 **A** x2



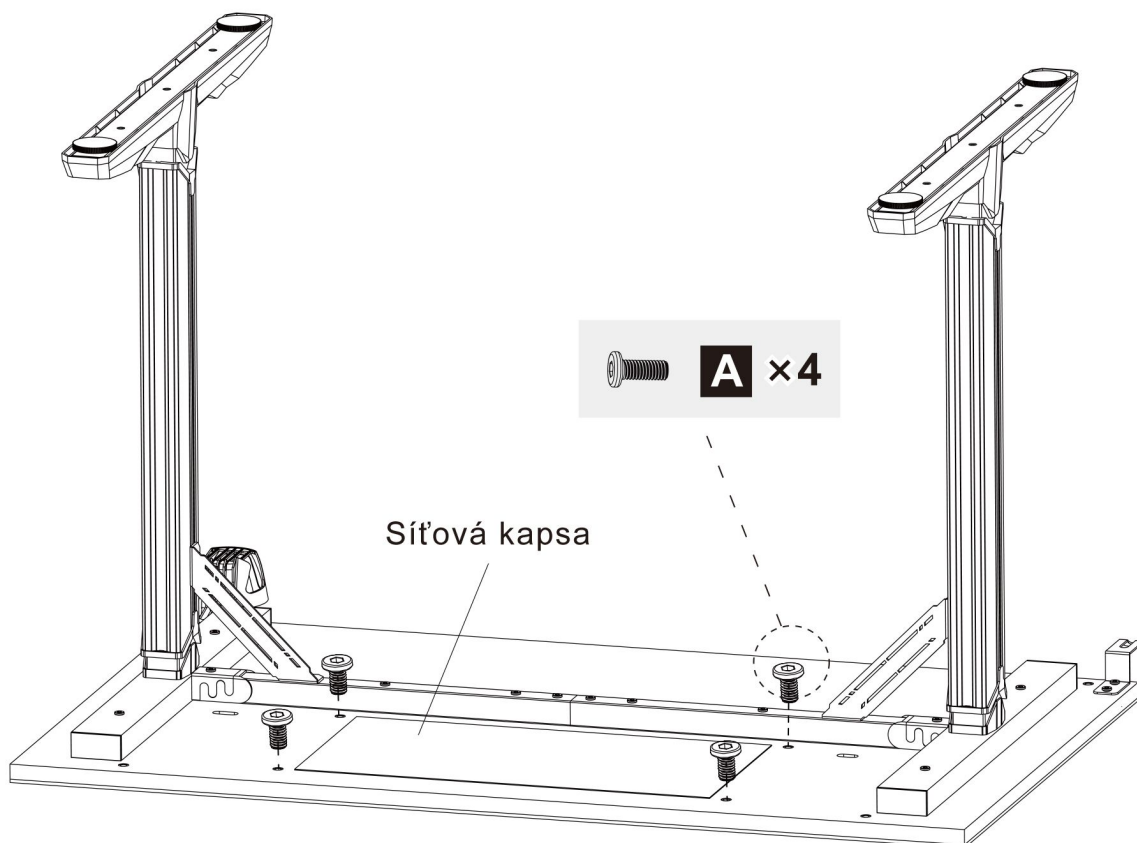
POZNÁMKA

Díly „7“ a „8“ mohou být zaměnitelné.

10

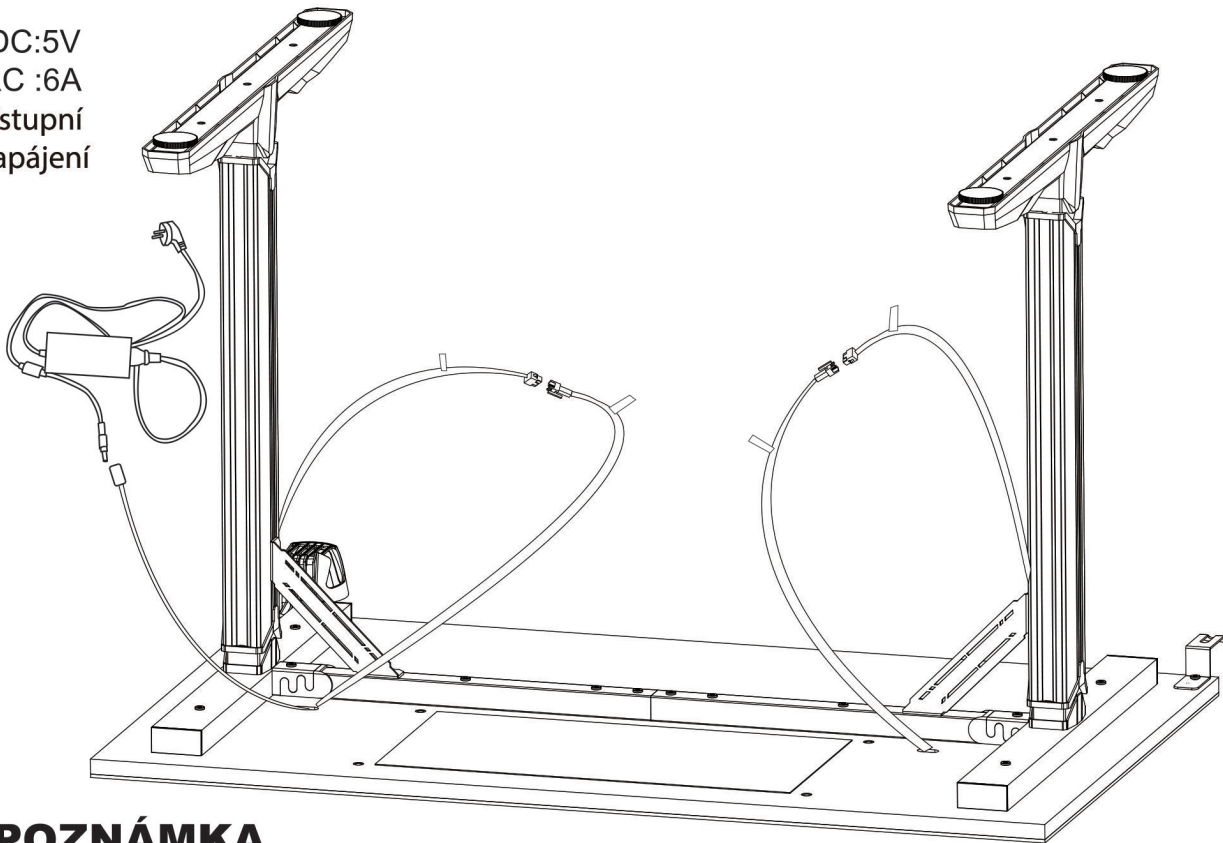
	H X1 Síťová kapsa		E X1 M6		A X4 M6x12
---	-----------------------------	--	-------------------	---	----------------------

 **A** x4



11

DC:5V
RC :6A
Vstupní
napájení



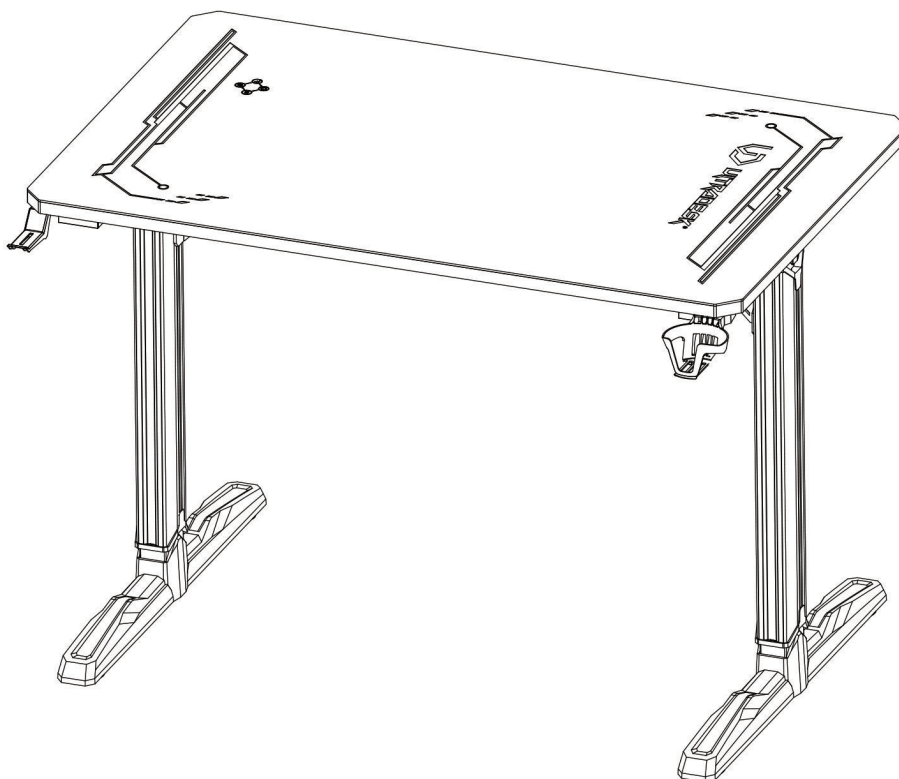
POZNÁMKA

Připojte 2 vodiče podle stejného barevného označení.

12

POZNÁMKA





K opatrnému překlopení stolu jsou zapotřebí dvě osoby.



NÁVOD K NASTAVENÍ PODSVÍCENÍ

①: Tlačítka



	ON/OFF - ZAPNOUT/VYPNOUT - FUNKCE PAMĚTI PODSVÍCENÍ
	JAS / NASTAVENÍ RYCHLOSTI EFEKTU PODSVÍCENÍ - JAS MÁ 7 ÚROVNÍ NASTAVENÍ (LZE NASTAVIT POUZE U REŽIMU STATICKÉ BARVY). RYCHLOST EFEKTU PODSVÍCENÍ MÁ TAKÉ 7 ÚROVNÍ NASTAVENÍ (MIMO REŽIMU STATICKÉ BARVY)
	NASTAVENÍ BARVY - VÝBĚR Z 9 BAREV
	NASTAVENÍ REŽIMU PODSVÍCENÍ - VÝBĚR Z 5 REŽIMU PODSVÍCENÍ

②: Popis dynamických efektů podsvícení

EFEKT DECHU	Světlo se rytmicky rozsvěčí a zhasíná
SVĚTELNÁ VLNA	Jeden malý podsvícený sektor se pohybuje podle výběru
MĚNĚNÍ VŠECH BAREV	Barvy se mezi sebou mění
KONTRASTNÍ PODSVÍCENÍ	Dvě barvy se ukazují půl na půl, statické světlo

③: Popis režimů podsvícení

	REŽIM 	TLAČÍTKA	TYPY	POZNÁMKY
1	Efekt dechu	ON 		Funkce paměti podsvícení (automaticky přejde k poslednímu efektu podsvícení po 3 vteřinách)
2	Statická barva	Změnit barvu 	9	Bílá, zelená, tyrkysová, modrá, růžová, červená, oranžová
		Změnit jas 	7	
3	Efekt dechu 1 barva	Změnit barvu 	10	Statická barva - efekt dechu
		Změnit rychlost 	7	
4	Jednobarevná světelná vlna pohyb rozptýlením	Změnit barvu 	9	Světla proudí shora dolů
		Změnit rychlost 	7	
5	Plnobarevná stuha pohyb do středu	Změnit rychlost 	7	Plnobarevný režim, bez funkce řezání barev