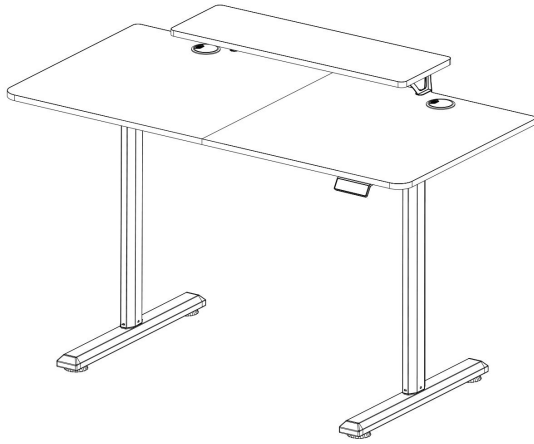
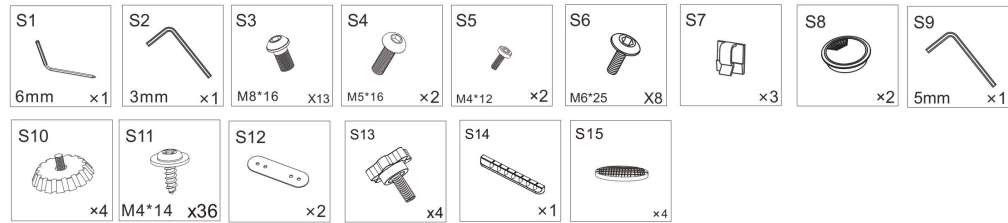


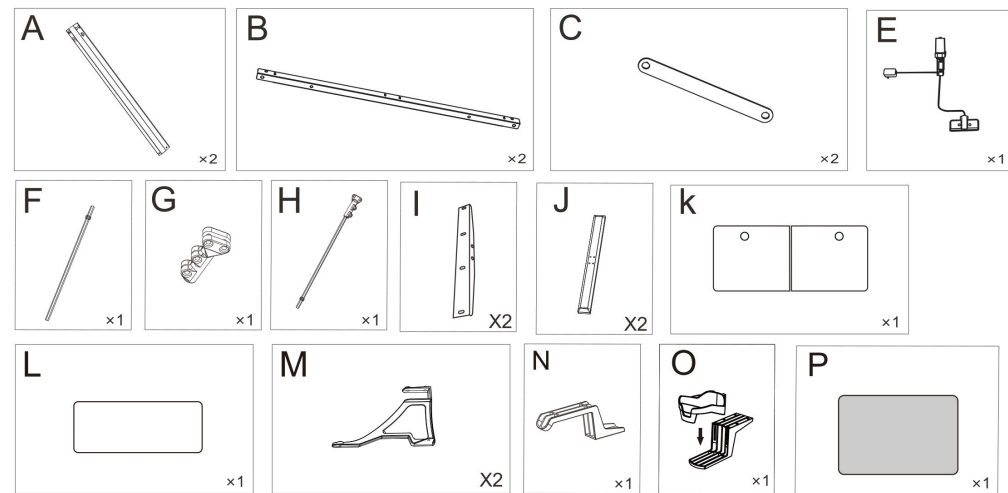
ULTRADESK[®] HIGHLANDER



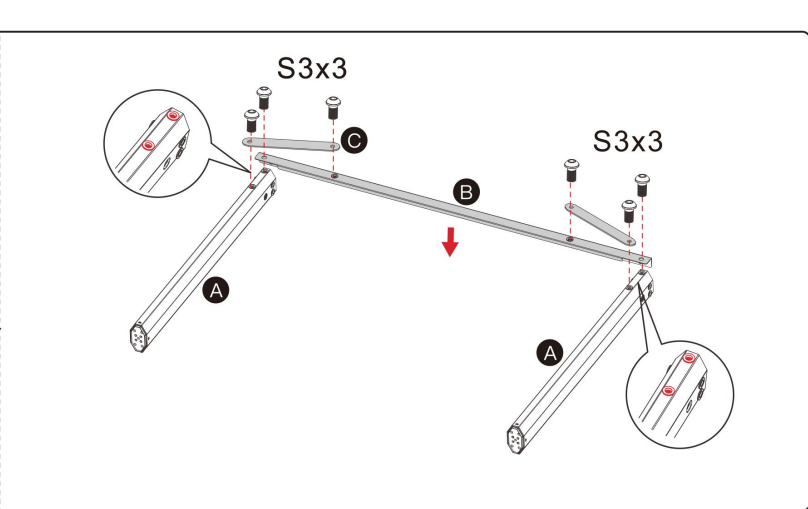
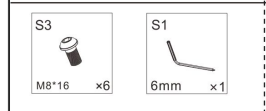
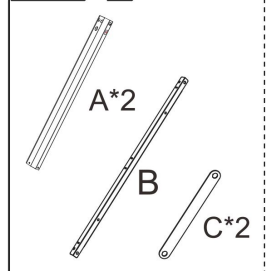
MALÉ DÍLY



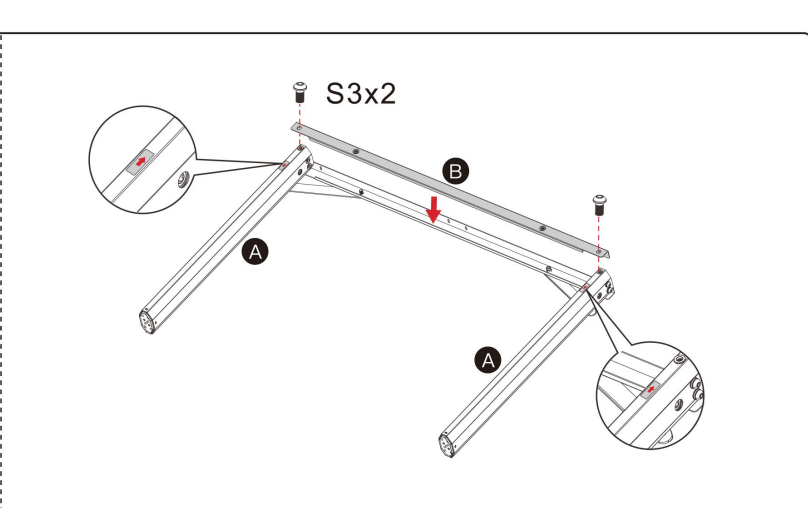
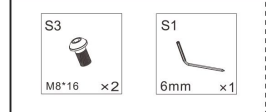
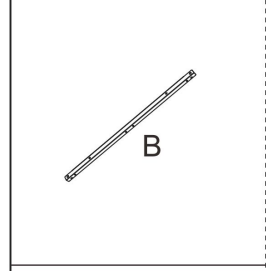
DÍLY



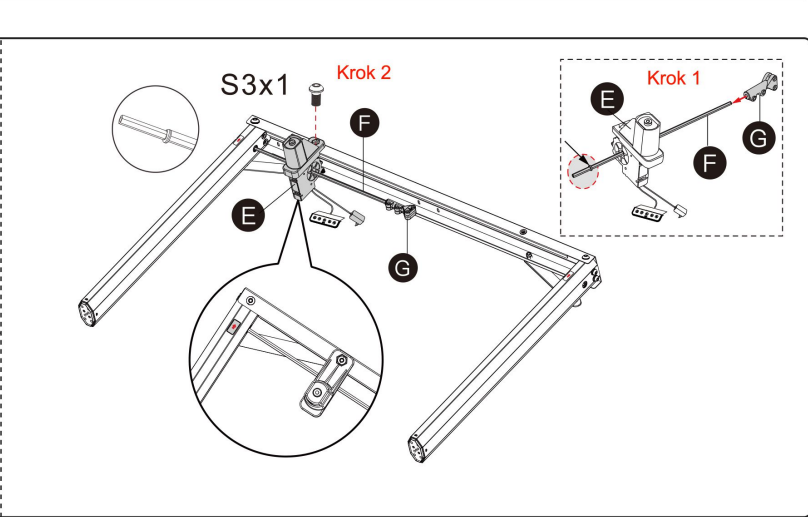
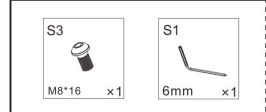
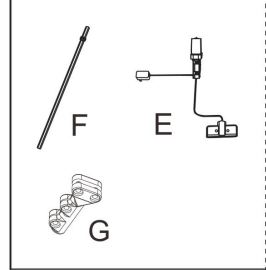
1



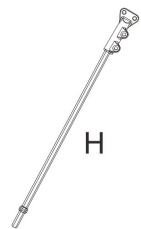
2



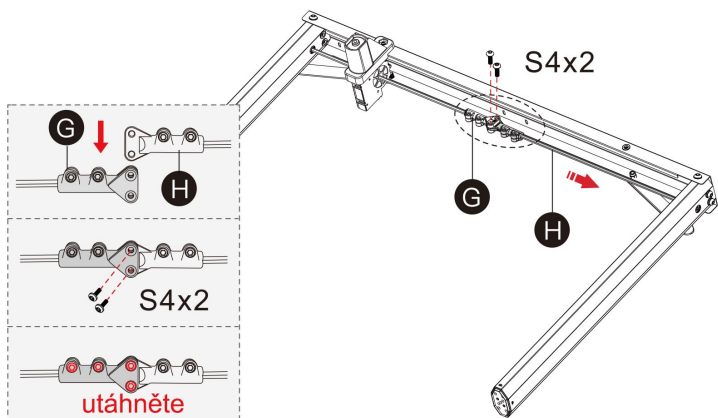
3



4



H



S4

M5*16 x2

S2

3mm x1

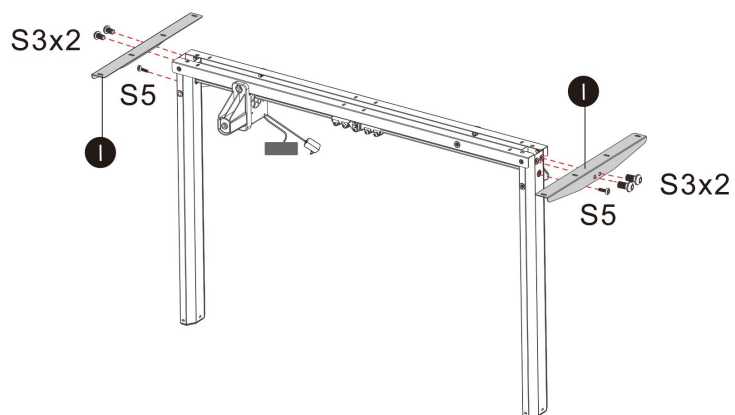
S4x2

utáhněte

5



I*2



S3x2



S5



S5

S3x2

S3

M8*16 x4

S5

M4*12 x2

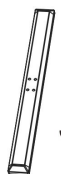
S2

3mm x1

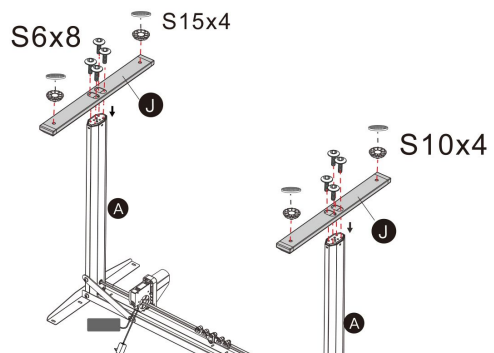
S1

6mm x1

6



J*2



S6x8

S15x4

S10x4

S6

M6*25 x8

S9

5mm x1

S10

x4

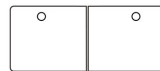
S15

x4



Zkontrolujte, zda jsou nohy stolu ideálně kolmé k ojnici.
Utáhněte tyto šrouby.

7



k



L

M*2

S11

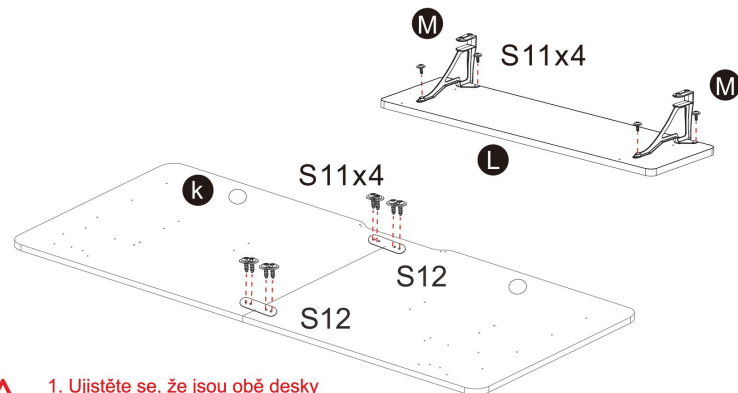
M4*14 x12

S12

x2

S1

6mm x1



M

S11x4

L

M

K

S11x4

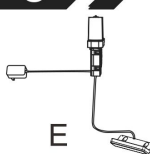
S12

S12



1. Ujistěte se, že jsou obě desky
zarovnané a hladké.
2. Poté šrouby utáhněte.

8



E



N



O

S11

M4*14 x24

S1

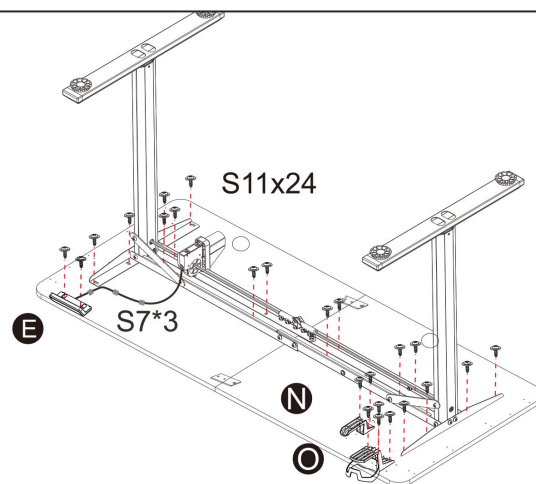
6mm x1

S7

x3

S14

x1



E

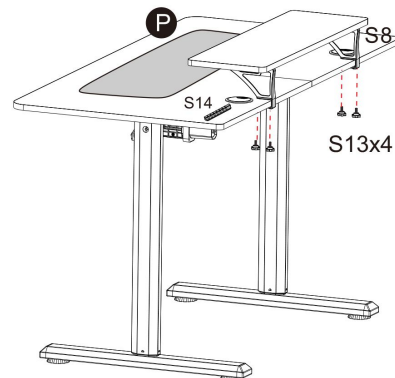
S11x24

S7*3

N

O

9



P

S13x4

S14

S8

RESET

Po instalaci stolu spusťte
stisknutím klávesy .

Během procesu resetování se stůl automaticky spustí
po dobu 5 sekund do nejnižší polohy a
poté se zvedne zpět do standardní polohy,
poté se zastaví - proces instalace je dokončen.