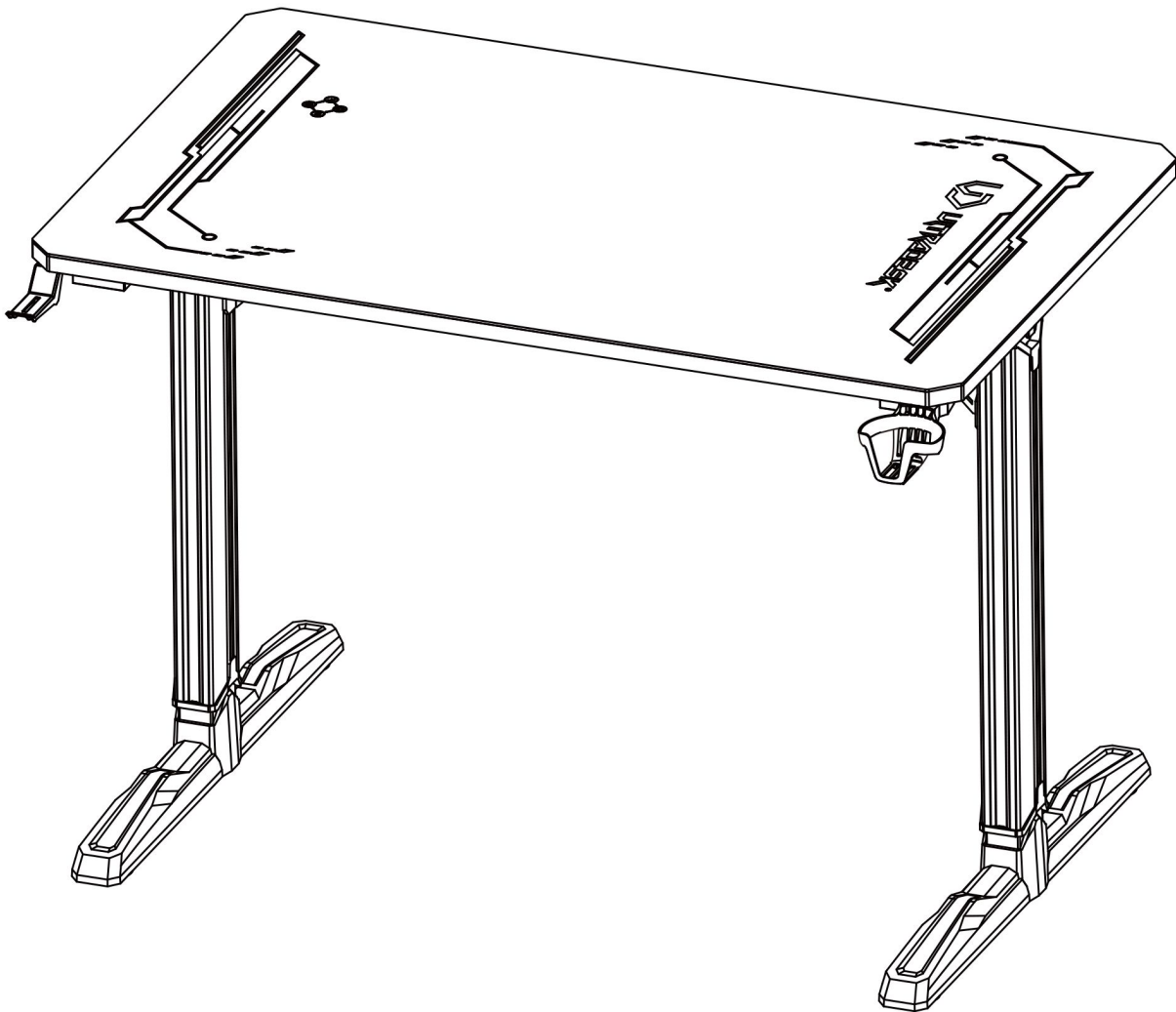


ULTRADESK®

FREEZE V2



INSTAGRAM
[@myultradesk](https://www.instagram.com/myultradesk)

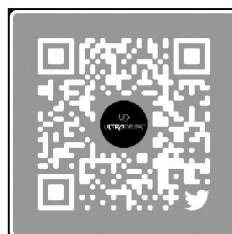


MYULTRADESK

FACEBOOK
[@ultradesk](https://www.facebook.com/ultradesk)



TWITTER
[@ultradesku](https://twitter.com/ultradesku)



YOUTUBE
[Ultradesk](https://www.youtube.com/ultradesk)





**DÔLEŽITÉ INFORMÁCIE,
ČÍTAJTE POZORNE.
MANUÁL S TÝMITO INFORMÁCIAMI SI USCHOVAJTE
PRE PRÍPADNÉ BUDÚCE VYUŽITIE**

VŠEOBECNÉ POKYNY

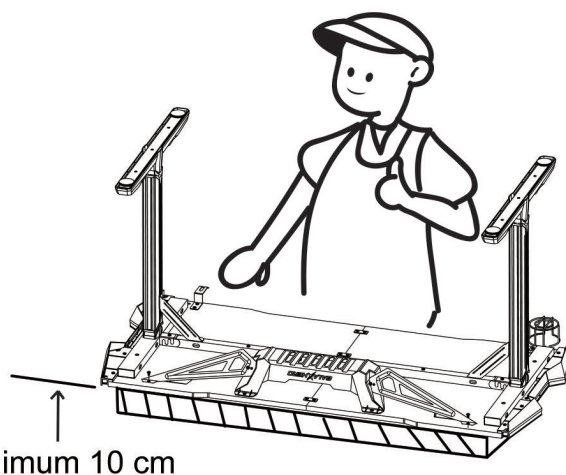
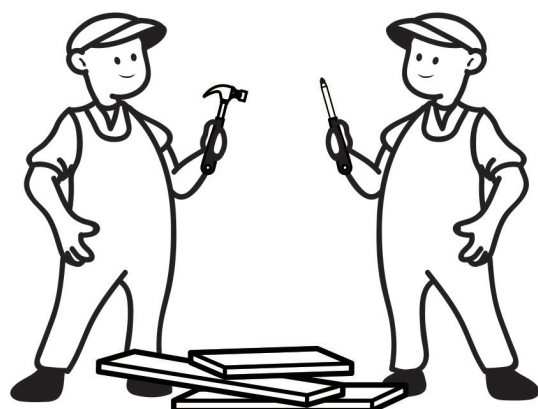
- Prečítajte si tieto informácie pozorne a využívajte produkt podľa týchto pokynov.
- Uschovajte tento manuál a posuňte ho spoločne s produktom, ak budete produkt predávať inej osobe.
- Toto zhrnutie nemusí zahŕňať každý detail všetkých možných spôsobov prevedenia krokov uvedených v tomto manuále. Ak máte prípadné dotazy alebo potrebujete viac informácií, prosím, neváhajte kontaktovať výrobcu.

POZNÁMKY

- Prosíme o riadne a presné sledovanie pokynov v tomto manuále a použitie tohoto produktu iba pre vyhradený účel.
- Ak po otvorení balenia cítite zápach, nechajte otvorený produkt vyvetrať na tienistom a dobre vetranom mieste.
- Pred montážou sa uistite, či nie je žiadna zo súčiastok poškodená alebo či niečo v balení nechýba. Ak zistíte, že jedna zo súčiastok chýba alebo je poškodená, nezostavujte a nepoužívajte produkt - môže dôjsť k úrazu. Namiesto toho kontaktujte výrobcu.
- Pre zaistenie bezpečného a bezproblémového používania je odporúčané robiť pravidelné kontroly dotiahnutia skrutiek a správnych spojov.
- Produkt zostavujte na plochom, mäkkom a čistom povrchu, aby ste sa vyvarovali poškodeniu a poškrabaniu.
- Montáž je odporúčané robiť aspoň v dvoch ľuďoch.

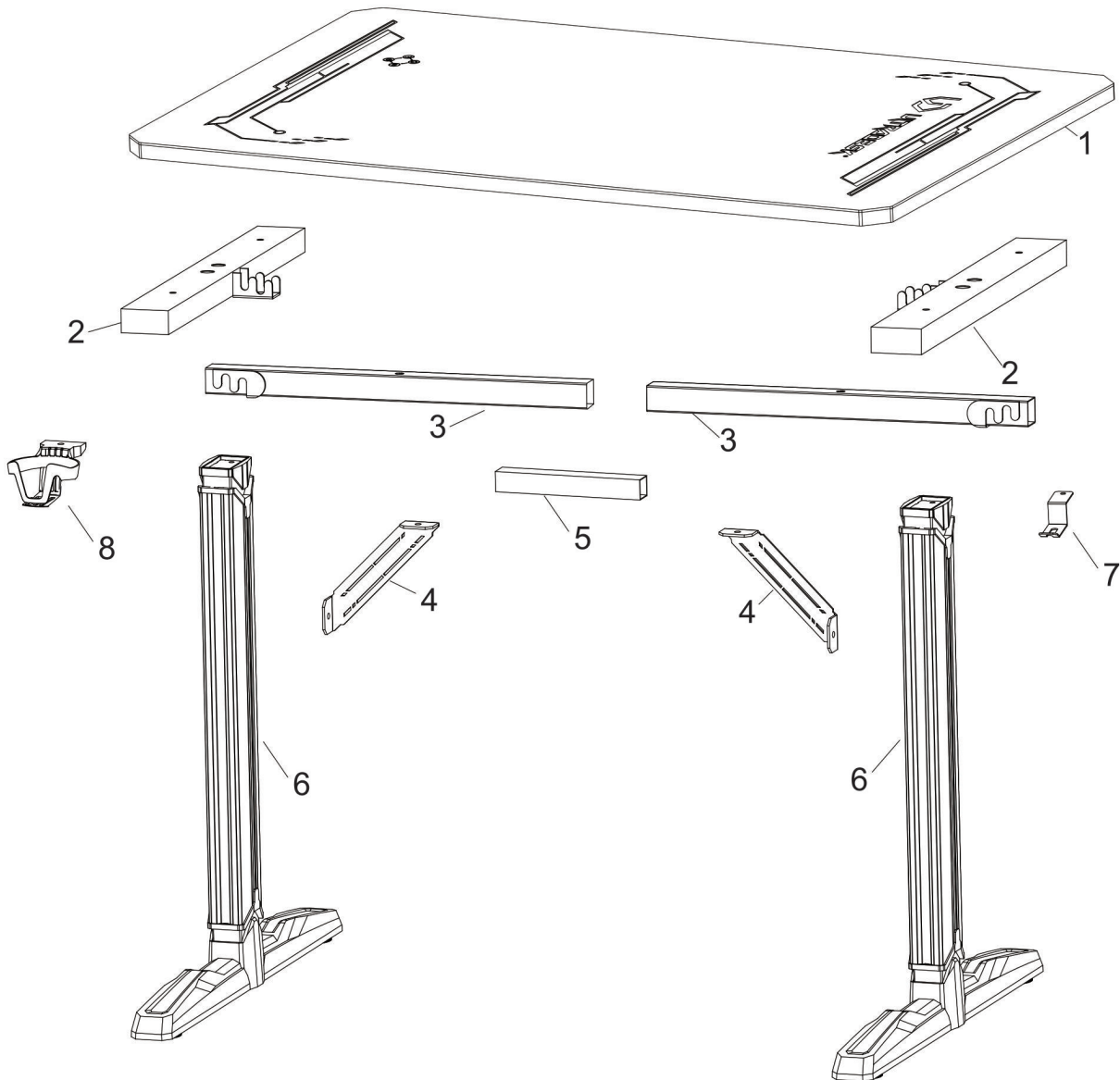
VAROVANIE

- Behom montáže udržiajte súčiastky a baliace materiály mimo dosahu detí a domácich maznáčikov. Mohlo by dôjsť ku zraneniu alebo uduseniu.
- Vyvarujte sa ostrým objektom alebo žieravinám. Môžu spôsobiť poškodenie produktu.
- Pri otváraní a vyberaní obsahu balenia postupujte pomaly a opatrne. Vyhnite sa tak prípadnému zraneniu ruky o kovové časti.

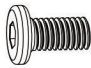
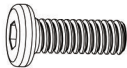






- Pred montážou sa uistite, že Vám nechýba žiadne náradie ani súčiastky.
- Uistite sa, že sú všetky súčiastky správne a v správnom množstve.
- Ak máte dotaz, neváhajte kontaktovať výrobcu.
- Užite si Váš nový nákup!

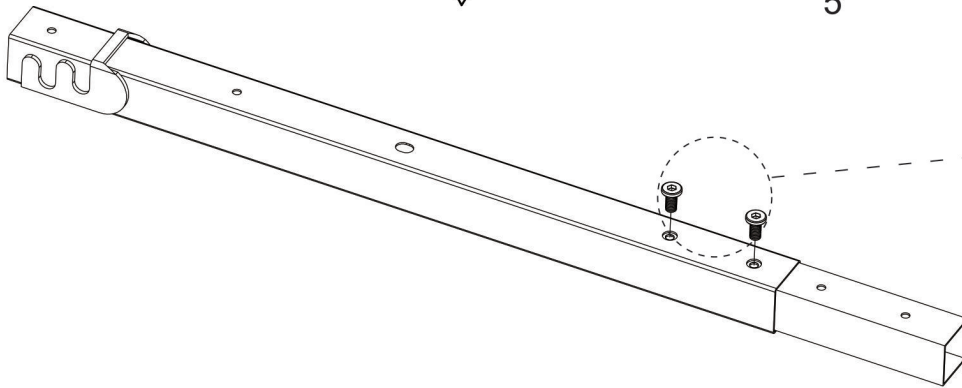
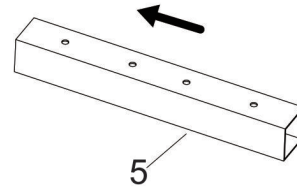
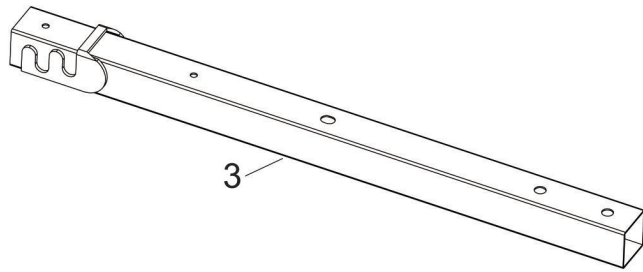
KONŠTRUKCIA

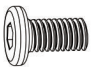



DIELY

 <p>A X12 M6x12</p>	 <p>B X4 M6x20</p>	 <p>C X10 M6x40</p>
 <p>E X1 M6</p>	 <p>G X4</p>	 <p>H X1 Sieťové vrečko</p>

1



	A X2 M6x12
	E X1 M6

A X2
M6x12

E X1
M6

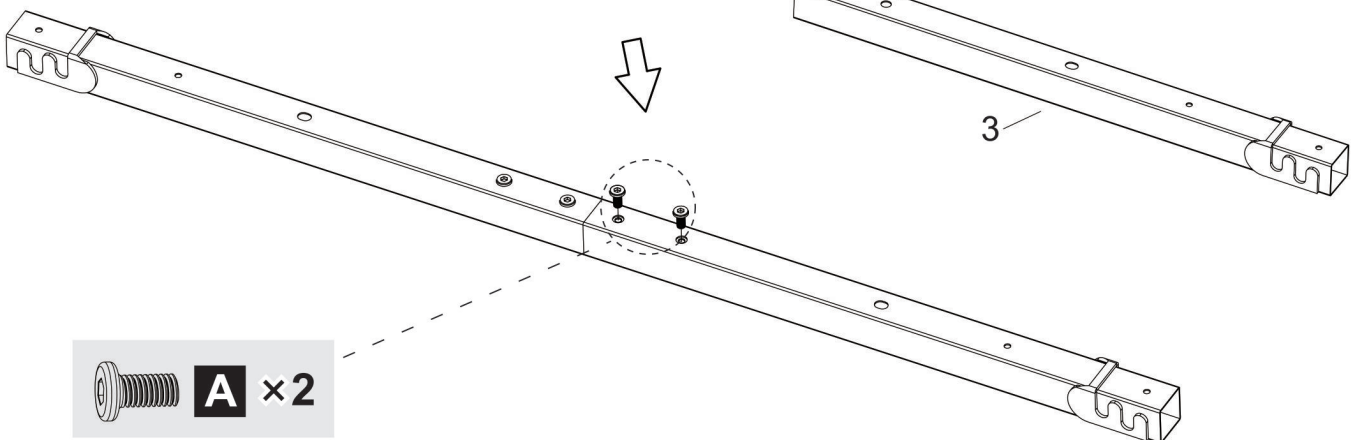
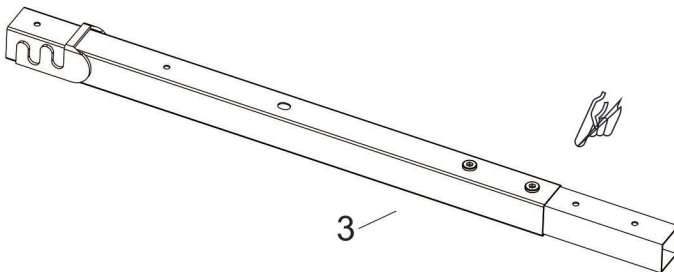
E



A x2

2

POZNÁMKA

1. Starostlivo skontrolujte zarovnanie dielov.
2. Riadne utiahnite skrutky.



	A X2 M6x12
	E X1 M6

A X2
M6x12

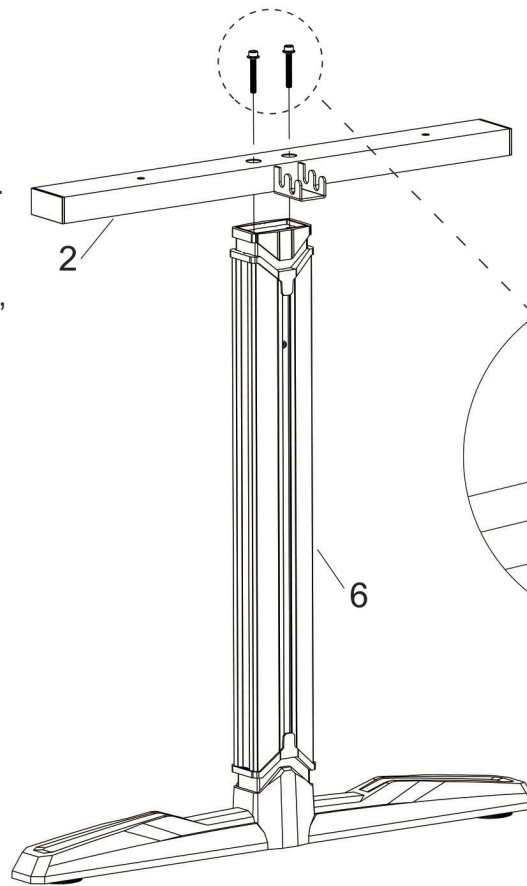
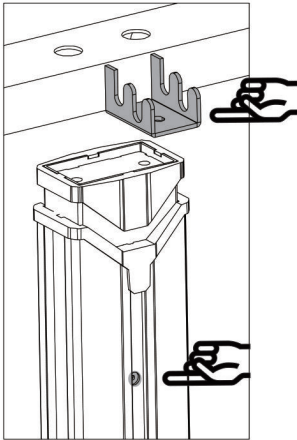
E X1
M6

A x2

3

POZNÁMKA

1. Časť **C** sú skrutky základne, nezabudnite ich všetky dotiahnuť.
2. Časť „2“ a časť „6“ musia byť nainštalované v správnom smere, ako je znázornené na obrázku.



	C X4 M6x40
	E X1 M6

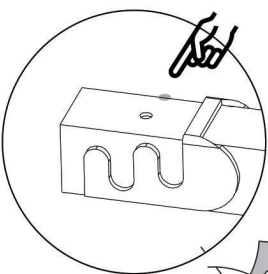
C x2

4

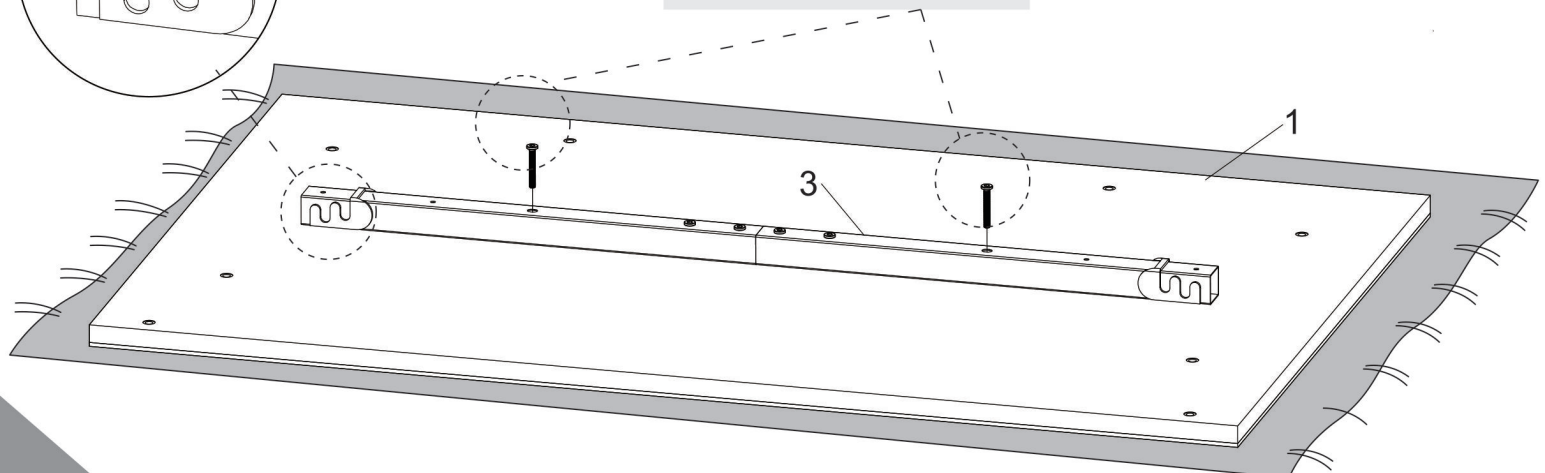
POZNÁMKA

1. Skrutky dotiahnite, keď je stôl vyrovnaný.
2. Pod dosku stola umiestnite deku, aby ste zabránili jej poškrabaniu alebo poškodeniu.
3. Umiestnite diel „3“ tak, aby ústie zubu smerovalo nahor, a umiestnite inštaláciu podľa obrázka.

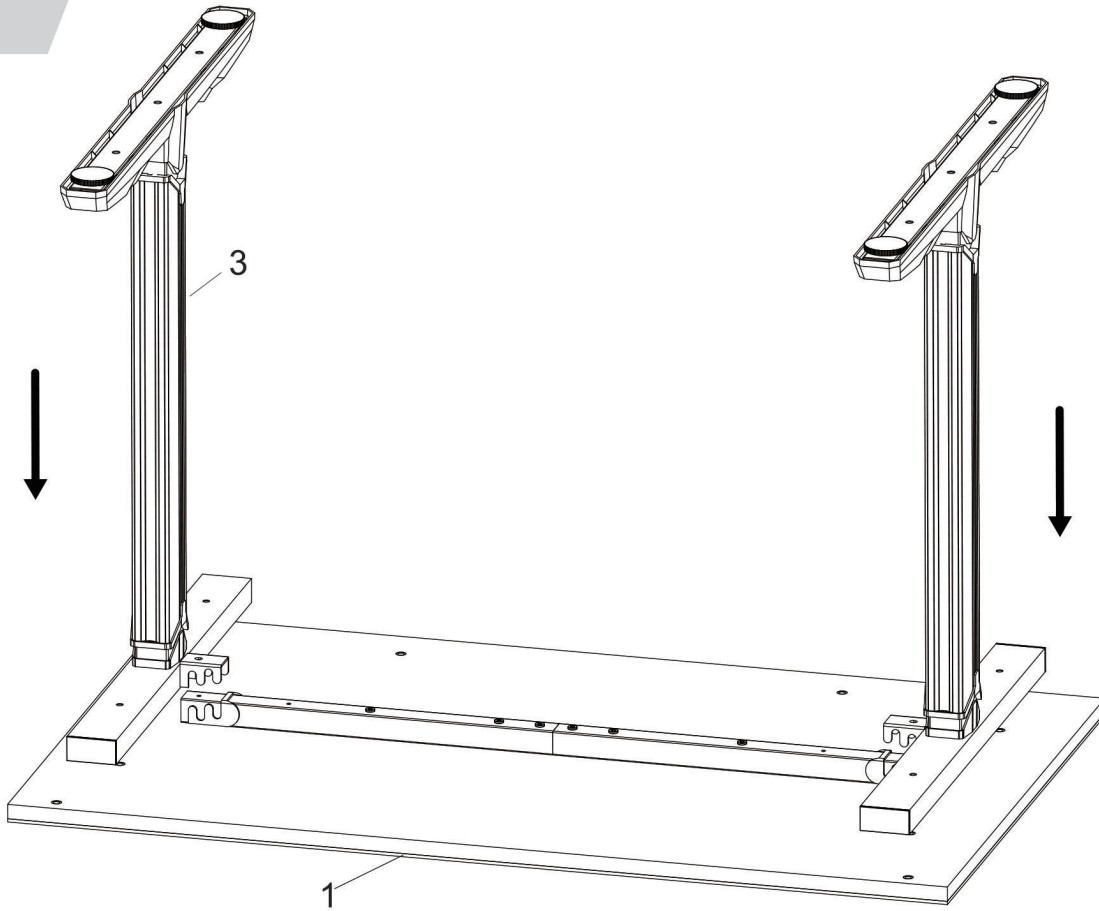
	C X2 M6x40
	E X1 M6



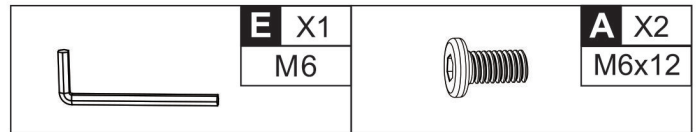
C x2



5

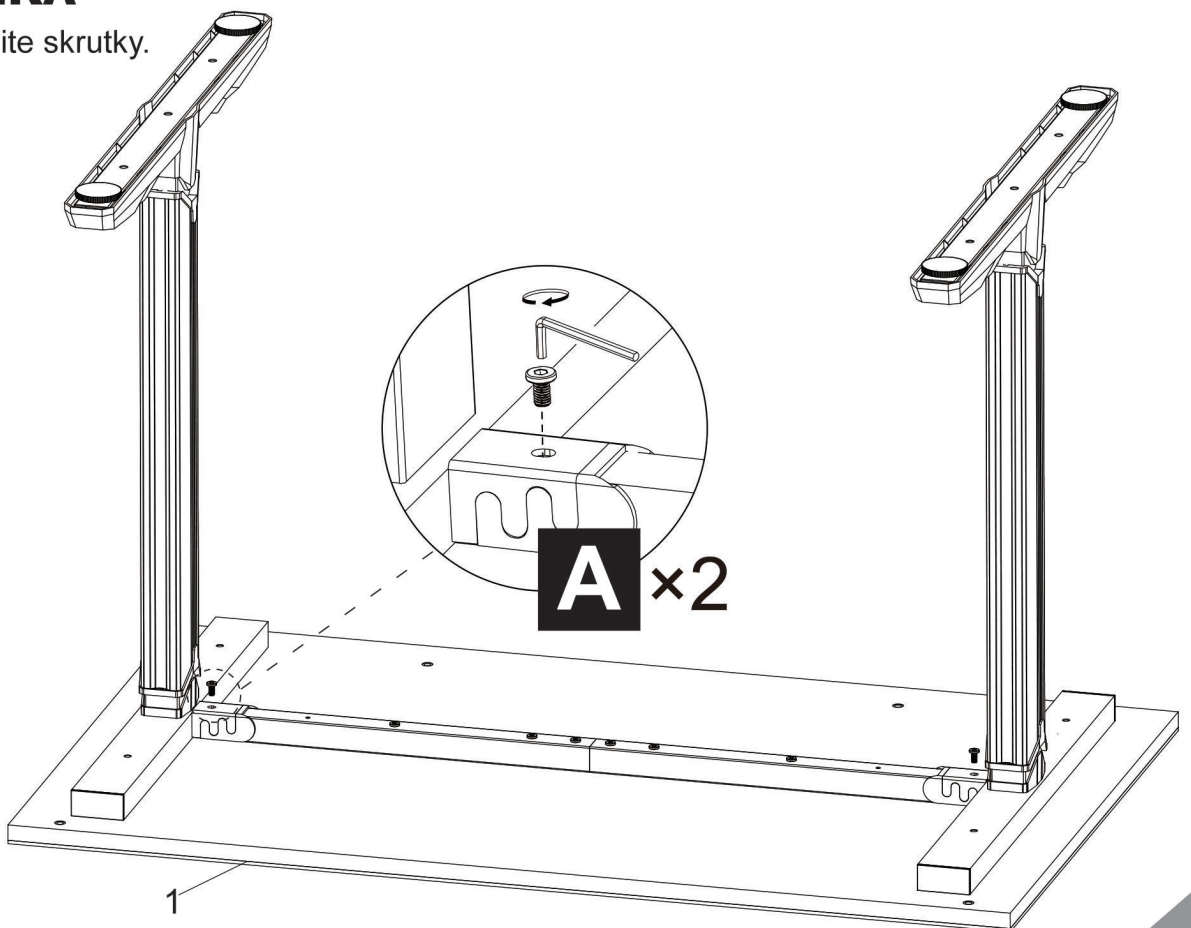


6





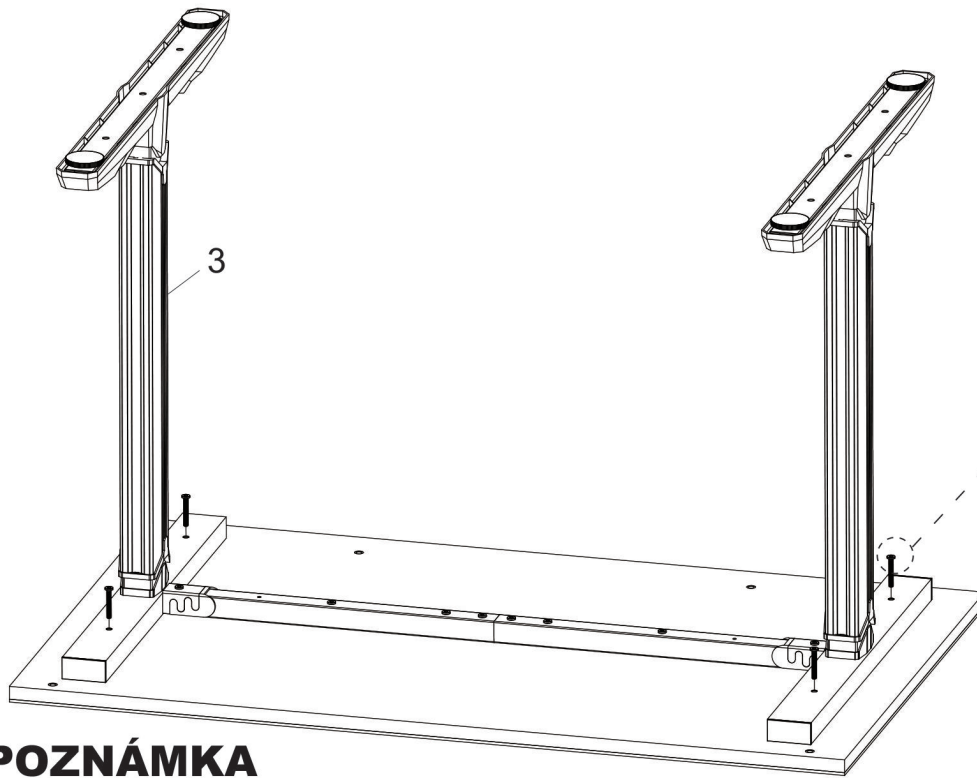
POZNÁMKA

Riadne utiahnite skrutky.



7

	C X4 M6x40
	E X1 M6





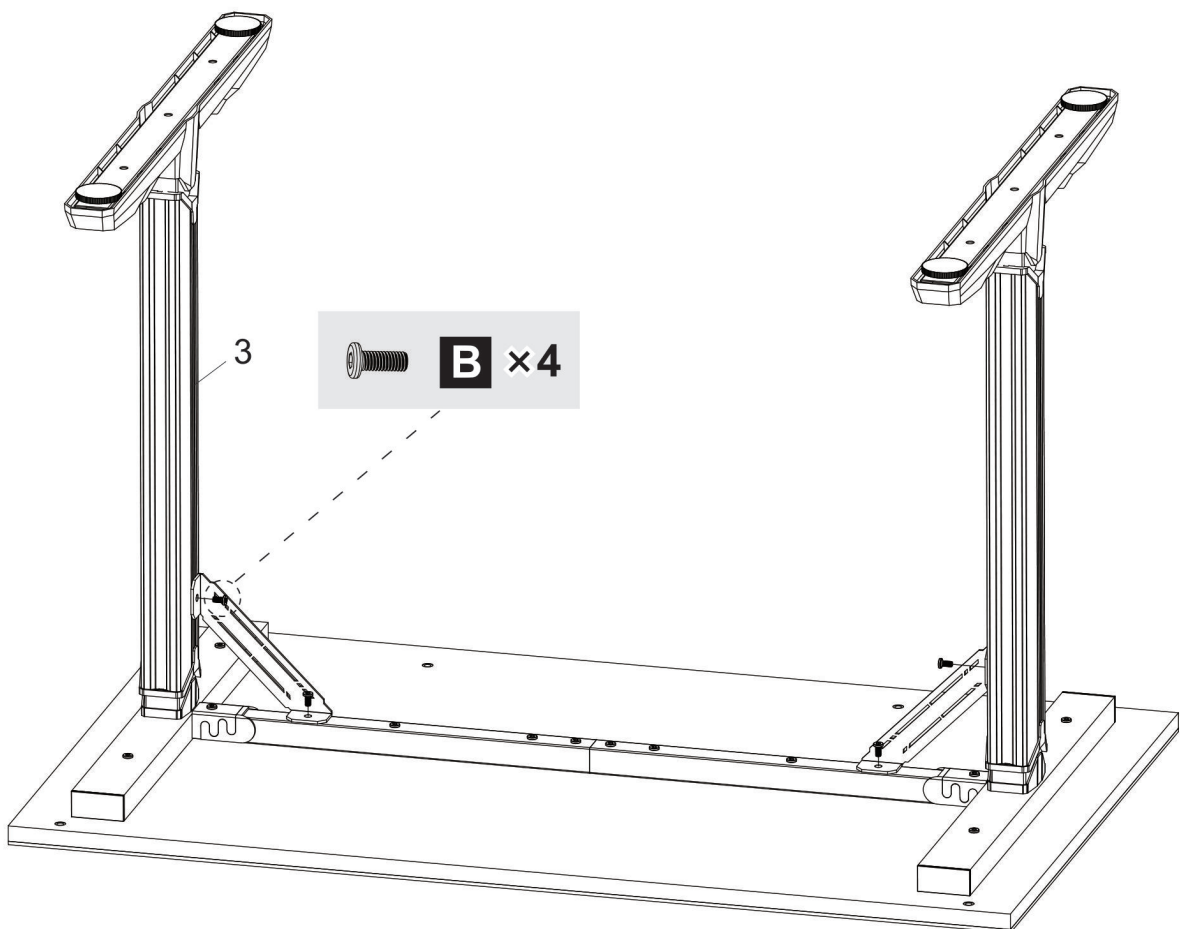
	C x4
---	-------------

POZNÁMKA

Riadne utiahnite skrutky.

8

	E X1 M6		B X4 M6x20
--	-------------------	---	----------------------

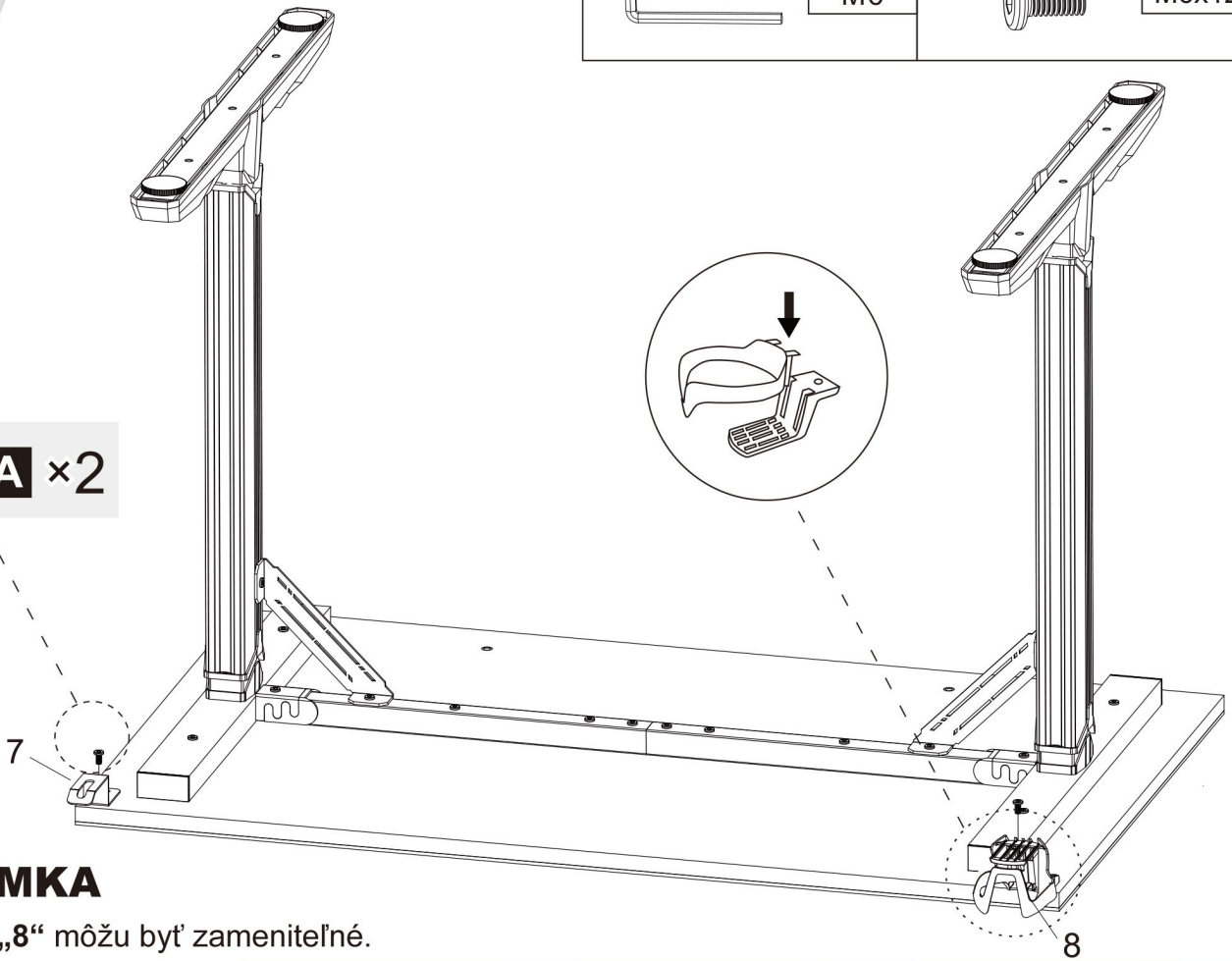


	B x4
---	-------------

9

	E X1 M6		A X2 M6x12
--	-------------------	--	----------------------

A x2



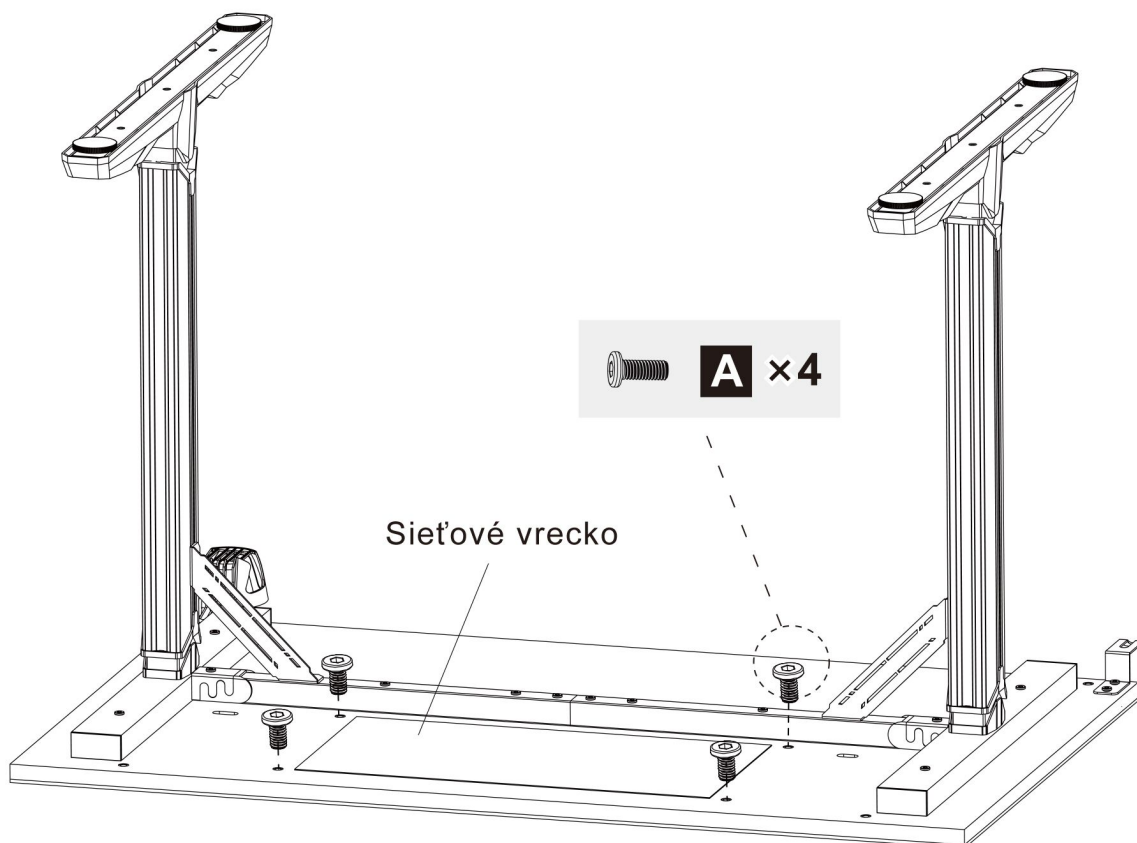
POZNÁMKA

Diely „7“ a „8“ môžu byť zameniteľné.

10

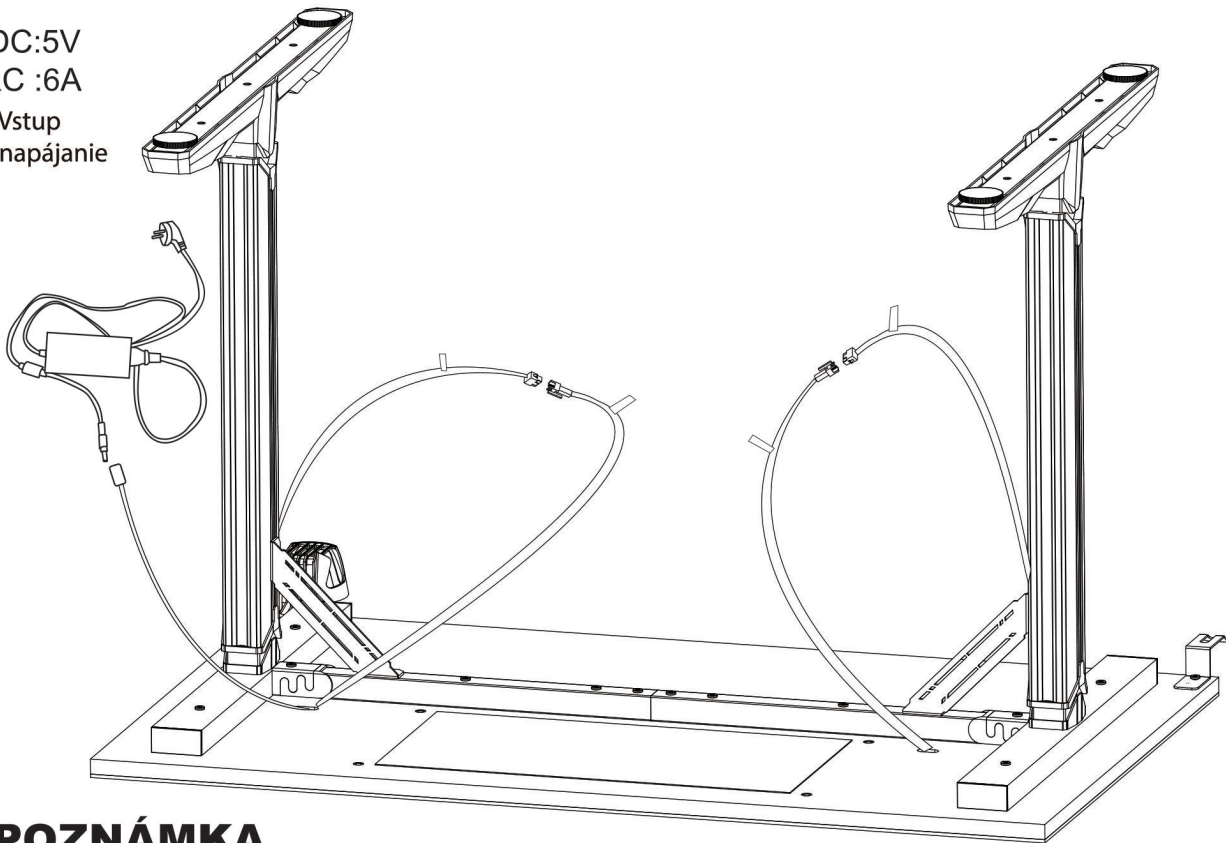
	H X1 Sieťové vrečko		E X1 M6		A X4 M6x12
--	-------------------------------	--	-------------------	--	----------------------

A x4



11

DC:5V
RC :6A
Vstup
pre napájanie



POZNÁMKA

Pripojte 2 vodiče podľa rovnakého farebného označenia.

12

POZNÁMKA





Na opatrné prevrátenie stola sú potrebné dve osoby.



NÁVOD PRE NASTAVENIE PODSVIETENIA

①: Návod na ovládanie podsvietenia



	ON/OFF - ZAPNÚŤ/VYPNÚŤ - FUNKCIE PAMÄTE PODSVIETENIA
	JAS / NASTAVENIE RÝCHLOSTI EFEKTU PODSVIETENIA - JAS MÁ 7 ÚROVNÍ NASTAVENIA (JE MOŽNÉ NASTAVIŤ IBA U REŽIMU STATICKEJ FARBY). RÝCHLOSŤ EFEKTU PODSVIETENIA MÁ TAKTIEŽ 7 ÚROVNÍ NASTAVENIA (MIMO REŽIMU STATICKEJ FARBY).
	NASTAVENIE FARBY - VÝBER Z 9 FARIEB
	NASTAVENIE REŽIMU PODSVIETENIA - VÝBER Z 5 REŽIMOV PODSVIETENÍ

②: Popis dynamických efektov podsvietenia

EFEKT DYCHU	Svetlo sa rytmicky rozsviecuje a zhasína
SVETELNÁ VLNA	Jeden malý podsvietený sektor sa pohybuje podľa výberu
MENENIE VŠETKÝCH FARIEB	Farby sa medzi sebou menia
KONTRASTNÉ PODSVIETENIE	Dve farby sa ukazujú pol na pol, statické svetlo

③: Popis režimov podsvietenia

	REŽIM 	TLAČIDLA	TYPY	POZNÁMKY
1	Efekt dychu	ON 		Funkcia pamäte podsvietenia (automaticky prejde k poslednému efektu podsvietenia po 3 sekundách)
2	Statická farba	Zmeniť farbu 	9	Biela, zelená, tyrkysová, modrá, ružová, červená, oranžová
		Zmeniť jas 	7	
3	Efekt dychu 1 farba	Zmeniť farbu 	10	Statická farba - efekt dychu
		Zmeniť rýchlosť 	7	
4	Jednofarebná svetelná vlna pohyb rozptýlením	Zmeniť farbu 	9	Svetlá prúdia zhora nadol
		Zmeniť rýchlosť 	7	
5	Plnofarebná stuha pohyb do stredu	Zmeniť rýchlosť 	7	Plnofarebný režim, bez funkcie rezania farieb