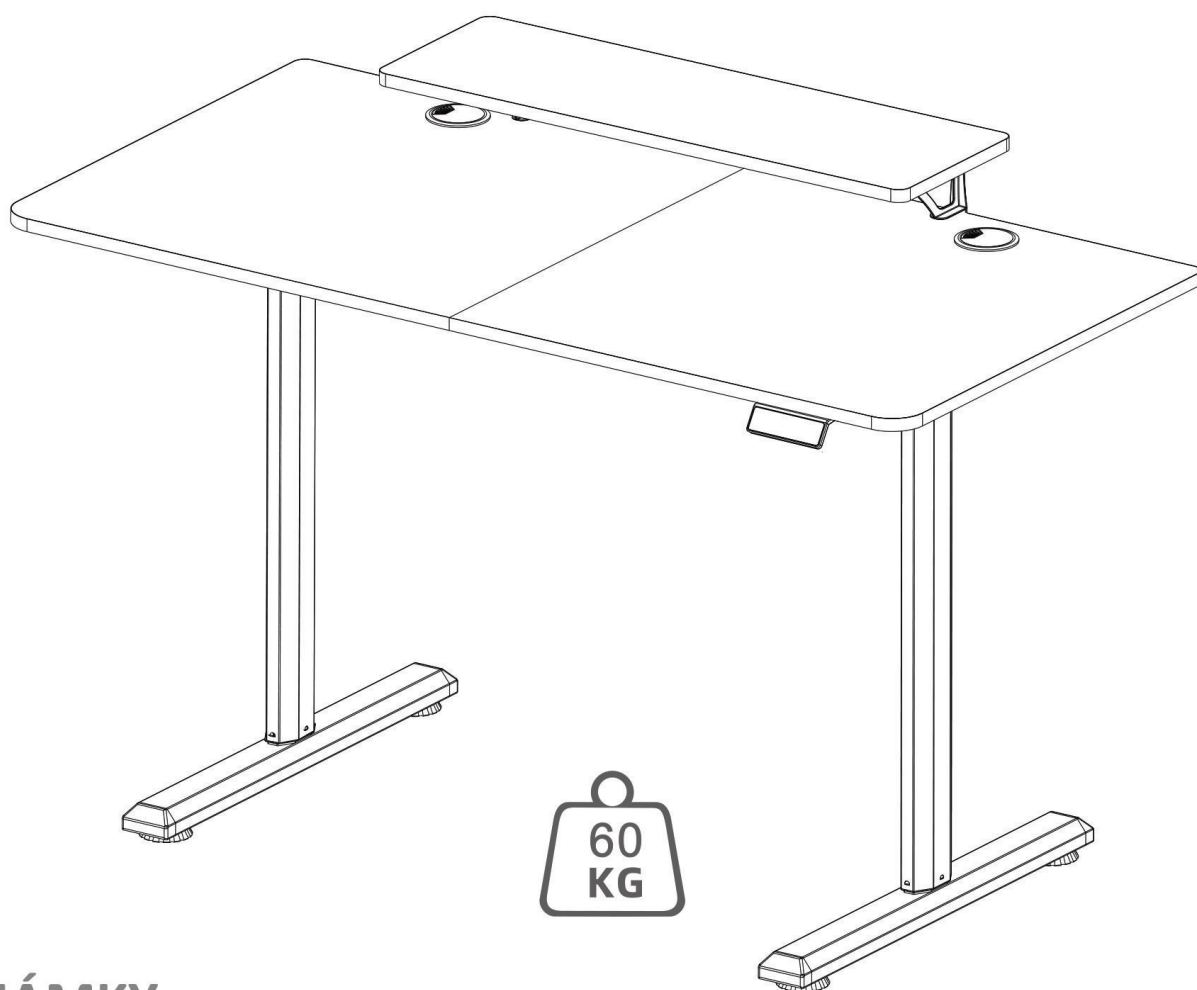




ULTRADESK[®]

HIGHLANDER



POZNÁMKY:

1. Prevádzkové napätie: AC100~240V, frekvencia 50/60HZ.
2. Prevádzková teplota: -10~40°C.
3. Pred použitím skontrolujte, či sú všetky elektrické časti úplne pripojené a upevnené.
4. Pred použitím skontrolujte okolité prostredie a uistite sa, že nad alebo pod stolom nie sú žiadne prekážky.
5. Tento výrobok nie je vhodný na používanie deťmi bez dozoru dospelých.
6. Nikdy ho nepoužívajte, ak sú poškodené káble (elektrické časti).
7. Výrobok nie je vhodný na používanie pri pohybe alebo premiestňovaní.
Ak ho musíte premiestniť, zabráňte jeho poškodeniu vypnutím a odpojením všetkých káblov.
8. Je úplne normálne, ak sa stôl začne dvíhať alebo klesať, dochádza k miernym vibráciám.
Nemá to vplyv na životnosť stola.



ZOBRAZIŤ

888

△ Nahor: Zdvíhanie

T/TIME : Čas odpočítavania

Poloha v stoji:

uloženie a aktivácia

▽ Nadol: Zníženie

U/RESET : Resetovať

Poloha v sede:

uloženie a aktivácia

Resetovanie stola

* Pri prvej inštalácii stola alebo pri poruche počas používania vykonajte nasledujúce operácie:

- ◆ Vytiahnite napájací kábel a príводы motora a potom ich znovu pripojte.
- ◆ Stlačte a podržte tlačidlo RESET " U/RESET " na 3 sekundy, kým sa na obrazovke nezobrazí "---", potom tlačidlo uvoľnite. Plocha sa automaticky začne pohybovať hore a dole, aby našla najvyššiu a najnižšiu výšku. Keď sa tento proces zastaví, operácia resetovania je dokončená.

Po dokončení montáže najskôr aktivujte proces resetovania.

Ovládanie pomocou tlačidiel nahor a nadol

- ◆ Po stlačení tlačidla " △ " sa pracovná plocha začne zdvíhať, kým nedosiahne najvyššiu výšku.
- ◆ Po stlačení tlačidla " ▽ " pracovná plocha klesne, kým nedosiahne najnižšiu výšku.
- ◆ Po stlačení tlačidla " △ " na 3 sekundy začne displej blikať a po uvoľnení tlačidla stôl automaticky dosiahne najvyššiu možnú výšku a v polovici ho možno zastaviť stlačením ľubovoľného tlačidla.
- ◆ Po stlačení tlačidla " ▽ " na 3 sekundy bliká displej a po uvoľnení tlačidla stôl automaticky dosiahne najnižšiu možnú výšku a v polovici sa dá zastaviť stlačením ľubovoľného tlačidla.

Ukladanie do pamäte

- ◆ Stlačte a podržte tlačidlo " ♯ " po dobu 3 sekúnd, displej bude blikať a poloha státi sa uloží.
- ◆ Stlačte a podržte " ♯ " po dobu 3 sekúnd, displej začne blikať a poloha sedenia sa uloží.
- ◆ Stlačte tlačidlo " ♯ " pracovná plocha sa automaticky spustí do výšky uloženej v pamäti a v strede ju môžete zastaviť stlačením ľubovoľného tlačidla.
- ◆ Stlačte tlačidlo " ♯ ", pracovná plocha sa automaticky zníži do výšky uloženej v pamäti a možno ju zastaviť v strede stlačením ľubovoľného tlačidla.

Pripomenka, aby ste vstali a sadli si (metóda odpočítavania)

- ◆ Časovač odpočítavania ponúka 3 úrovne času, T30 = 30 minút, T45 = 45 minút, T60 = 60 minút.
- ◆ Spustíte odpočítavanie krátkym stlačením tlačidla " T/TIME " tak, aby sa postupne zobrazilo "30/45/60/" a začalo sa odpočítavanie.
- ◆ Odpočítavanie do odchodu:
 1. Stlačením tlačidla " T/TIME " obrazíte číslo na obrazovke.
 2. Po skončení odpočítavania bude na obrazovke blikať "Chr" a zostane blikať 1 minútu, stlačením ľubovoľného tlačidla zastavíte odpočítavanie a ukončíte ho.
 3. Bez akejkoľvek akcie sa časovač automaticky zastaví po 3 po sebe nasledujúcich pripomenutiach v 5-minútových intervaloch.