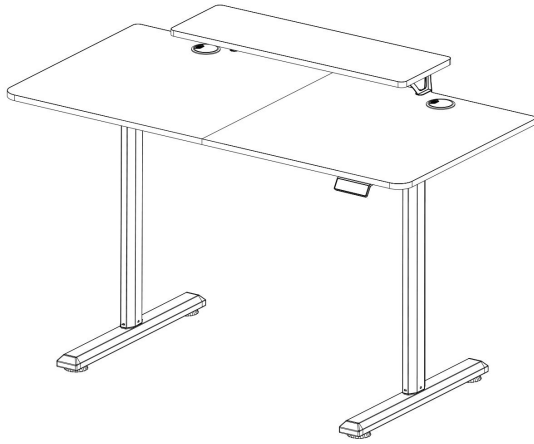
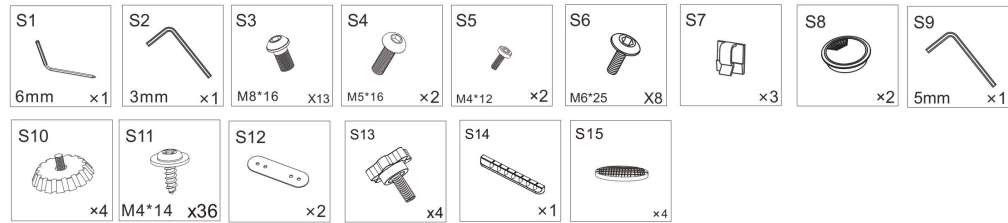


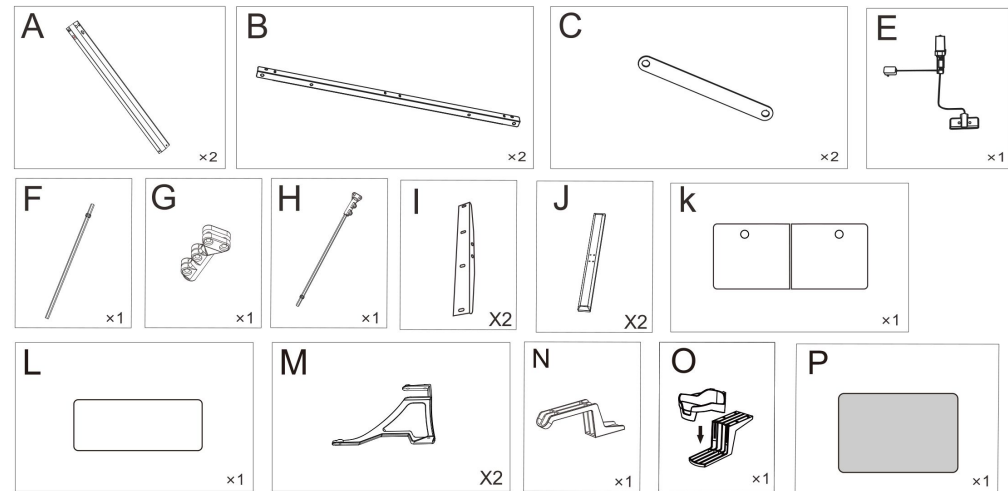
ULTRADESK[®] HIGHLANDER



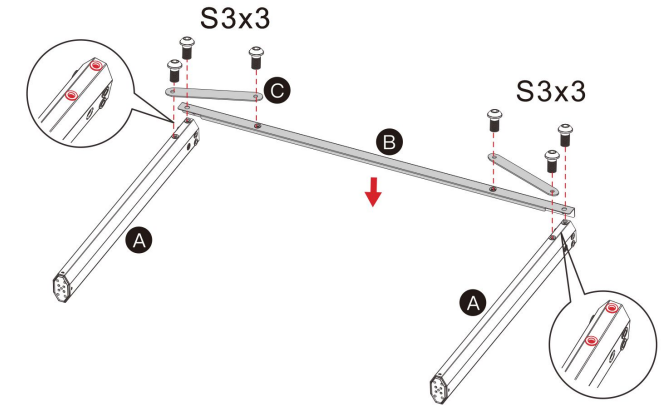
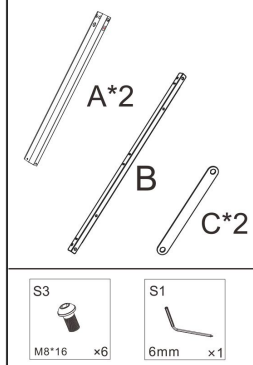
MALÉ DIELY



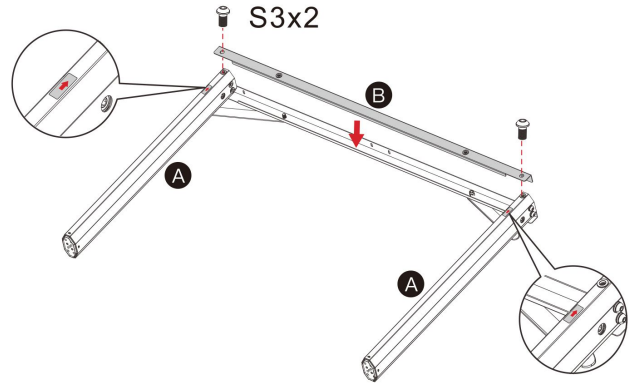
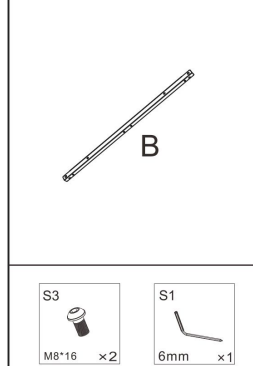
DIELY



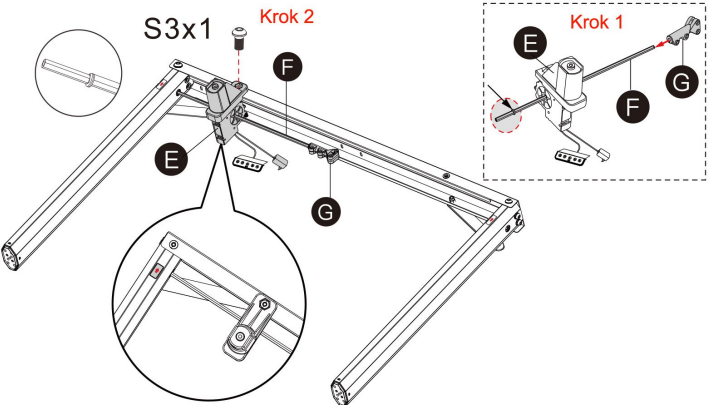
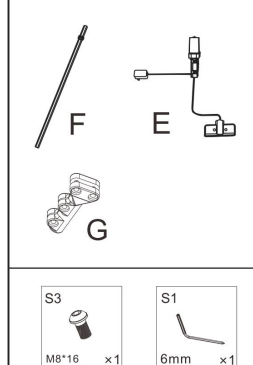
1



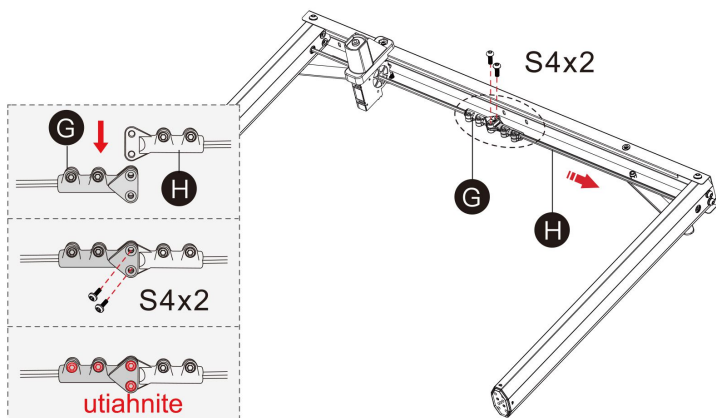
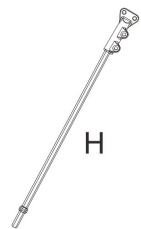
2



3



4



S4

M5*16 x2

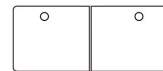
S2

3mm x1

S4x2

utiahnite

7



k



M*2



L

S11

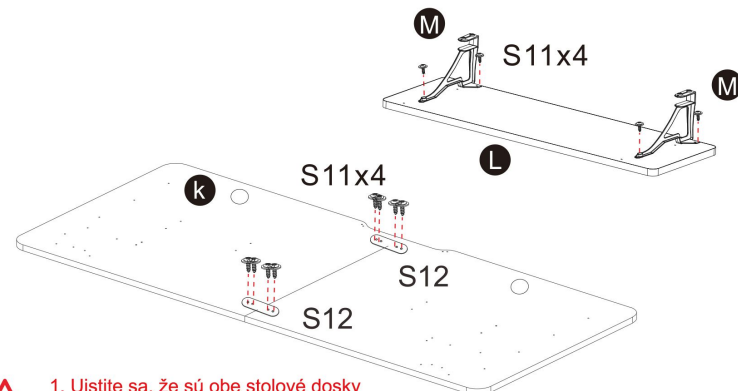
M4*14 x12

S12

x2

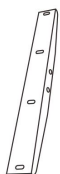
S1

6mm x1

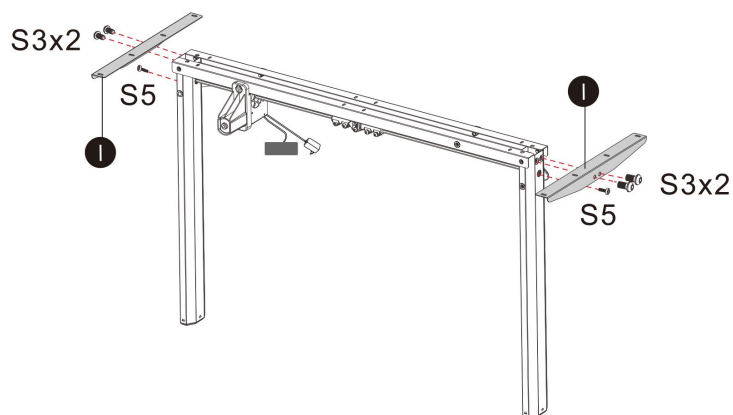


1. Uistite sa, že sú obe stolové dosky zarovnané a hladké.
2. Potom skrutky utiahnite.

5



I*2



S3

M8*16 x4

S5

M4*12 x2

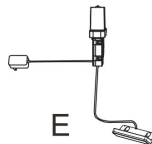
S2

3mm x1

S1

6mm x1

8



E



N



O

S11

M4*14 x24

S1

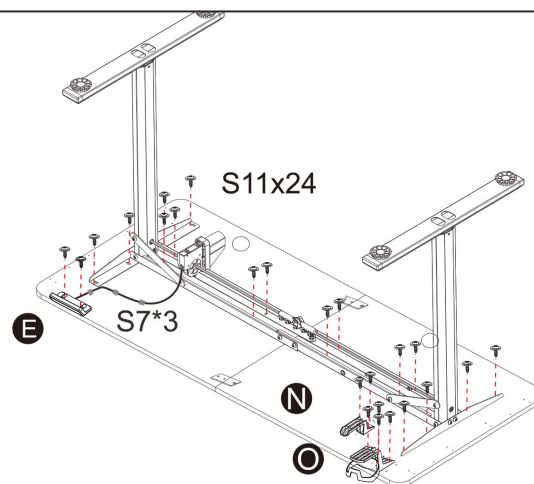
6mm x1

S7

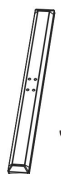
x3

S14

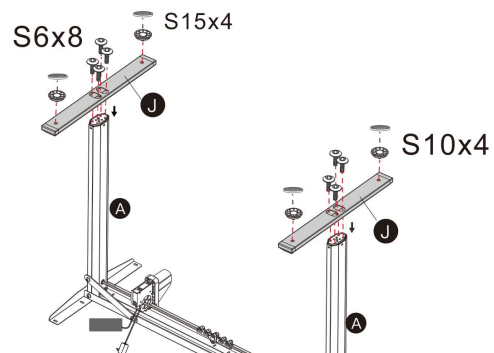
x1



6



J*2



S6

M6*25 x8

S9

5mm x1

S10

x4

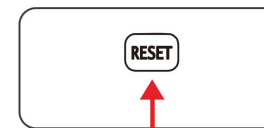
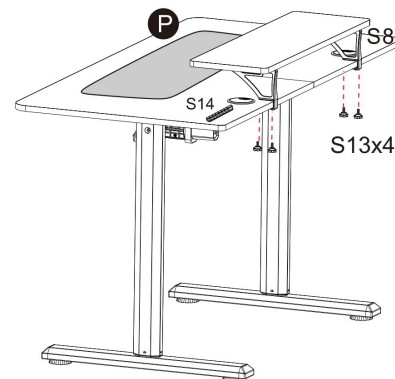
S15

x4



Skontrolujte, či sú nohy stola ideálne kolmé na ojnici.
Utiahnite tieto skrutky.

9



Po inštalácii stola začnite stlačením tlačidla **RESET**.

Počas procesu resetovania sa stôl automaticky spustí na 5 sekúnd do najnižšej polohy a potom sa zdvihne späť do štandardnej polohy, potom sa zastaví - proces inštalácie je dokončený.