

**EN** Read the entire instruction manual before you start installation and assembly. If you have any questions regarding any of the instructions or warnings, please contact your local distributor for assistance.

- CAUTION:** Use with products heavier than the rated weights indicated may result in instability causing possible injury.
- Please closely follow the assembly instructions. Improper installation may result in damage or serious personal injury.
- Safety gear and proper tools must be used. This product should only be installed by professionals.
- Make sure that the supporting surface will safely support the combined weight of the equipment and all attached hardware and components.
- Use the mounting screws provided and DO NOT OVERTIGHTEN mounting screws.
- This product contains small items that could be a choking hazard if swallowed. Keep these items away from children.
- This product is intended for indoor use only. Using this product outdoors could lead to product failure and personal injury.
- IMPORTANT:** Ensure that you have received all parts according to the component checklist prior to installation. If any parts are missing or faulty, contact your place of purchase for a replacement.
- MAINTENANCE:** Check that the product is secure and safe to use at regular intervals (at least every three months).



# IRON

**DE** Lesen Sie die gesamte Bedienungsanleitung, bevor Sie mit der Installation und Montage beginnen. Wenn Sie Fragen zur Anleitung oder Warnungen haben, wenden Sie sich bitte an Ihren örtlichen Händler.

**VORSICHT:** Die Verwendung mit Produkten, die schwerer als die angegebenen Nennengewichte sind, kann zu Instabilität führen und zu möglichen Verletzungen führen. Bitte befolgen Sie die Montageanweisungen genau. Eine unsachgemäße Installation kann zu Schäden oder schweren Verletzungen führen.

- Sicherheitsausrüstung und geeignete Werkzeuge müssen verwendet werden. Dieses Produkt sollte nur von Fachleuten installiert werden.
- Stellen Sie sicher, dass die Auflagefläche das Gesamtgewicht des Geräts und aller angeschlossenen Hardware und Komponenten sicher trägt.
- Verwenden Sie die mitgelieferten Befestigungsschrauben und die Befestigungsschrauben NICHT ZU FEST ANZIEHEN.
- Dieses Produkt enthält Kleinteile, die beim Verschlucken eine Erstickungsgefahr darstellen können. Halten Sie diese Gegenstände von Kindern fern.
- Dieses Produkt ist nur für den Innenbereich bestimmt. Die Verwendung dieses Produkts im Freien kann zu Produktversagen und Verletzungen führen.
- WICHTIG:** Stellen Sie vor der Installation sicher, dass Sie alle Teile gemäß der Komponenten-Checkliste erhalten haben. Bei beschädigten oder fehlenden Teilen, wenden Sie sich an Ihre Verkaufsstelle, um Ersatz zu erhalten.
- WARTUNG:** Überprüfen Sie das Produkt in regelmäßigen Abständen auf Sicherheit und Stabilität (am besten alle drei Monate).

**FR** Lisez entièrement le guide d'utilisateur avant de commencer l'installation et le montage. Si vous avez des questions concernant les instructions ou les avertissements, veuillez contacter votre distributeur local pour de l'aide.

**ATTENTION:** L'utilisation de produits plus lourds que les poids nominaux indiqués peut entraîner une instabilité causant des blessures potentielles.

- Les supports doivent être joints comme spécifié dans les instructions de montage. Une mauvaise installation peut entraîner des dommages ou de graves blessures aux personnes.
- Un équipement de sécurité et les outils appropriés doivent être utilisés. Ce produit devrait être installé uniquement par des professionnels.
- Assurez-vous que la surface de soutien supporte en sécurité le poids combiné de l'équipement et de tous les matériaux et composants associés.
- Utilisez les vis de montage fournies et NE SERREZ PAS TROP les vis de montage.
- Ce produit contient de petites pièces qui peuvent être avalées. Éloignez ces pièces des enfants.
- Ce produit est prévu uniquement pour une utilisation à l'intérieur. L'utilisation de ce produit à l'extérieur peut entraîner une défaillance du produit ou des blessures aux personnes.
- IMPORTANT:** Avant l'installation, assurez-vous que vous avez reçu toutes les pièces selon la liste de vérification des composants. Si une pièce est manquante ou endommagée, contactez votre distributeur local pour qu'il la remplace.
- MAINTENANCE:** À intervalles réguliers (au moins tous les trois mois) vérifiez que le support est d'utilisation sûre et stable.

**PL** Przeczytaj całą instrukcję zanim rozpoznasz montaż produktu. Jeśli masz jakiekolwiek pytania lub wątpliwości dotyczące montażu produktu, proszę skontaktuj się bezpośrednio z oficjalnym dystrybutorem ULTRADESK.

**UWAGA:** Użytkowanie produktu ze sprzętem o wadze wyższej niż dopuszczalna może doprowadzić do uszkodzenia produktu.

- Proszę zapoznać się dokładnie z instrukcją. Nieprawidłowy montaż może skutkować uszkodzeniami.
- Do montażu należy użyć odpowiednich narzędzi. Produkt powinien być montowany przez osoby z odpowiednim doświadczeniem.
- Upewnij się, że obudowa komputera nie waży więcej niż wynosi dopuszczalna nośność produktu.
- Zastosuj siły dostarczane w zestawie. Nie dokonyj zbyt mocnych sił.
- Produkt zawiera małe elementy, które mogą grozić zakrztuszeniem. Jeśli zostają połknięte. Prosimy trzymać małe elementy z dala od dzieci.
- Produkt jest przeznaczony wyłącznie do użytku wewnątrz pomieszczeń. Użytkowanie produktu na zewnątrz może doprowadzić do jego uszkodzenia.
- WAŻNE:** Upewnij się, że otrzymałeś wszystkie części wyznaczone w niniejszej instrukcji.
- Jeśli brakuje części lub są uszkodzone, skontaktuj się ze sprzedawcą, aby otrzymać nowe części.
- UŻYTKOWANIE:** W regularnych odstępach czasu sprawdzaj, czy produkt nadal jest poprawnie zmontowany.

**ES** Lea todo el manual de instrucciones antes de comenzar la instalación y ensamble de la unidad. Si tiene alguna inquietud con respecto a las instrucciones o advertencias, comuníquese con su distribuidor local.

**PRECAUCIÓN:** Utilizar con productos de mayor peso al indicado en los límites de peso podría ocasionar inestabilidad y posibles heridas personales.

- Los soportes deben soportarse tal como se indica en las instrucciones de ensamble. Una incorrecta instalación podría ocasionar daños y serias heridas personales.
- Utilice las herramientas y equipo de seguridad adecuados. Este producto solo debe ser instalado por profesionales.
- Asegúrese de que la superficie de fijación soportará de manera segura el peso total del equipo y todos sus componentes y hardware.
- Utilice los límites de ensamble suministrados y NO aplique demasiada fuerza a los límites.
- Este producto contiene piezas pequeñas que representan un riesgo de asfixia. Manténgalas lejos de los niños.
- Este producto está diseñado para uso en interiores solamente. Utilizar este producto en exteriores podría ocasionar fallas y heridas personales.
- IMPORTANTE:** Asegúrese de que haya recibido todas las piezas según la lista de verificación de componentes para la instalación. Si falta alguna de las partes, o está dañada, comuníquese con su distribuidor.
- MAINTENIMIENTO:** Compruebe periódicamente que el soporte está asegurado y listo para usar (al menos cada tres meses).

**CZ** Před zahájením instalace a montáže si přečtěte celý návod k použití. Máte-li jakékoli dotazy týkající se některého z pokynů nebo varování, kontaktujte společnost ULTRADESK nebo místního distributora a žádosti o pomoc.

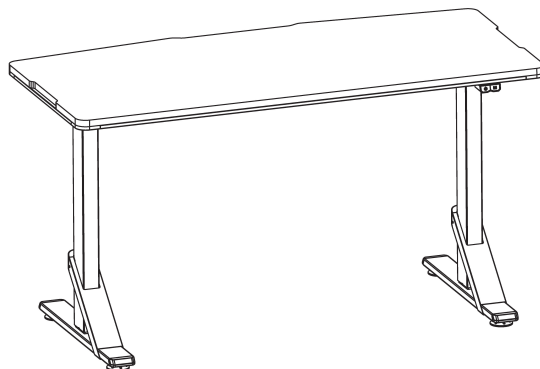
**UPOZORNĚNÍ:** Použití těžších produktů, než je uvedeno v manuálu, může způsobit nestabilitu a možné zranění.

- Produkt musí být připevněn podle pokynů v montážním návodu. Nesprávná instalace může způsobit poškození nebo vážná zranění osob.
- Instalaci vyžaduje používání ochranných pomůcek a nástroje v tomu určené. Instalaci by měli provádět pouze odborníci.
- Ujistěte se, že nosná plocha bezpečně unese hmotnost zařízení včetně váhy veškerého připojeného hardwaru a ostatních komponentů.
- V instalaci vyhradně používejte příložené montážní sroubky. Sroubky NADMĚRNĚ neutahtujte!!!
- Výrobek obsahuje malé předměty, které by při použití mohly způsobit udušení. Uchovávejte tyto předměty mimo dosah vašich dětí.
- Výrobek je vyžadně určen ke vnitřnímu použití. Při používání venku může dojít k nesprávnému fungování, zničení produktu nebo k zranění osob.
- DŮLEŽITÉ:** Před samotnou instalací se ujistěte, že jste obdrželi všechny potřebné díly. Zkontrolujte je měřítkem podle příloženého seznamu komponentů.
- Pokud Vám některé díly chybí a nebo jsou vadné, obraťte se na společnost ULTRADESK nebo na místního distributora, který Vám je vymění.
- ŮZŘBA:** V pravidelných intervalech se ujistěte, že výrobek je stále bezpečný a lze ho i nadále bezpečně používat.

**SK** Pred začatím inštalácie a montáže si prečítajte celý návod na obsluhu. Ak máte akékoľvek otázky týkajúce sa niektorého z pokynov alebo upozornení, obráťte sa na spoločnosť ULTRADESK alebo na miestneho distribútora, ktorý vám pomôže.

**UPOZORNENIE:** Použitie ťažších výrobkov, ako sú uvedené v manuáli, môže spôsobiť nestabilitu a prípadné zranenie.

- Montáž musí byť vykonaná podľa pokynov uvedených v návode. Nesprávna inštalácia môže mať za následok poškodenie alebo vážne zranenie osôb.
- Musí sa používať bezpečnostné pomôcky a vhodné nástroje. Tento výrobok by mali inštalovať len odborníci.
- Uistite sa, že nosný povrch bezpečne unesie kombinovanú hmotnosť zariadenia a všetkého pripojeného hardvéru a komponentov.
- Použite dodané montážne skrutky a NADMĚRNĚ ich NEDOTAHUJTE.
- Tento výrobok obsahuje malé predmety, ktoré by mohli pri použití predstavovať nebezpečenstvo udušenia. Uchovávajte tieto predmety mimo dosahu detí.
- Tento výrobok je určený len na použitie v interiéri. Použitie tohto výrobku vo vonkajšom prostredí by mohlo viesť k poruche výrobku a zraneniu osôb.
- DŮLEŽITÉ:** Pred inštaláciou sa uistite, že ste dostali všetky diely podľa kontrolného zoznamu komponentov.
- Ak niektoré diely chýbajú alebo sú chybné, obráťte sa na spoločnosť ULTRADESK alebo na miestneho distribútora, ktorý vám ich vymení.
- ŮZŘBA:** V pravidelných intervaloch skontrolujte, či je výrobok bezpečný a či sa dá bezpečne používať.

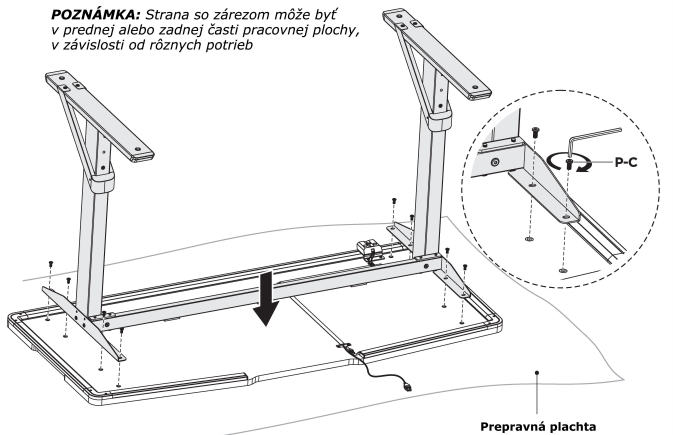


## POČÍTAČOVÝ STOL

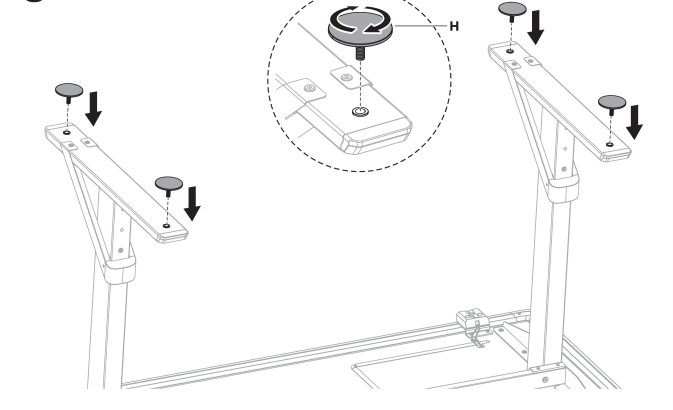


**7**

**POZNÁMKA:** Strana so zárezom môže byť v prednej alebo zadnej časti pracovnej plochy, v závislosti od rôznych prístrojov



**8**



**9**

Vypínač: Krátkým stlačením zapnete. Dlhým stlačením vypnete.

Zmena režimu (20 svetelných efektov LED RGB)

