

**ULTRADESK®**

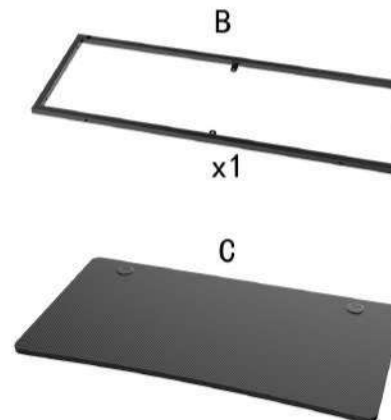
**RACER**



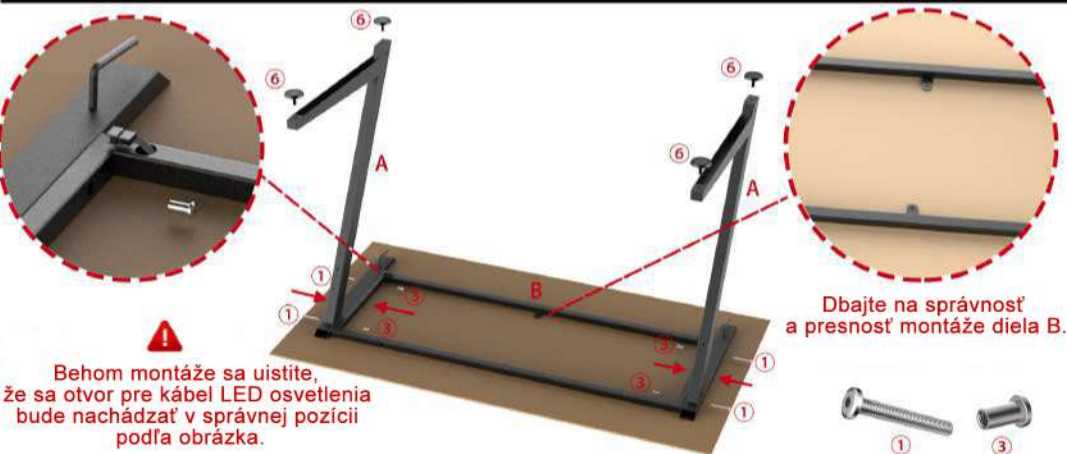
**Užívateľská príručka**

**DIELY STOLA**

- |    |    |    |     |    |    |
|----|----|----|-----|----|----|
| ①  | ②  | ③  | ④   | ⑤  | ⑥  |
|    |    |    |     |    |    |
| x4 | x6 | x8 | x12 | x8 | x4 |



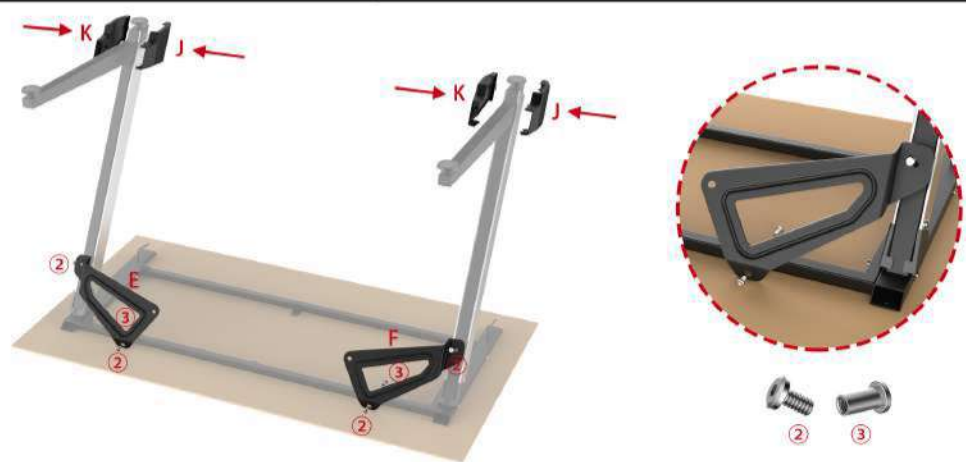
### Krok 1



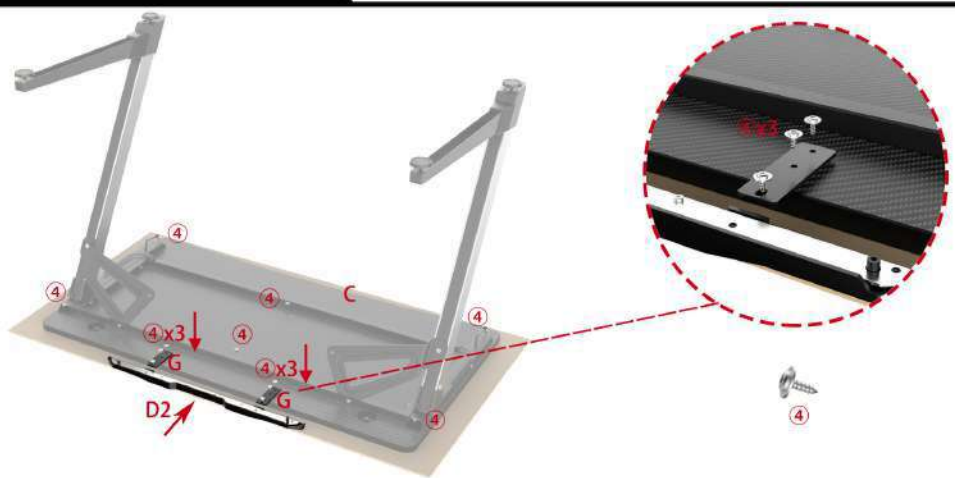
Behom montáže sa uistite, že sa otvor pre kábel LED osvetlenia bude nachádzať v správnej pozícii podľa obrázka.

Dbajte na správnosť a presnosť montáže diela B.

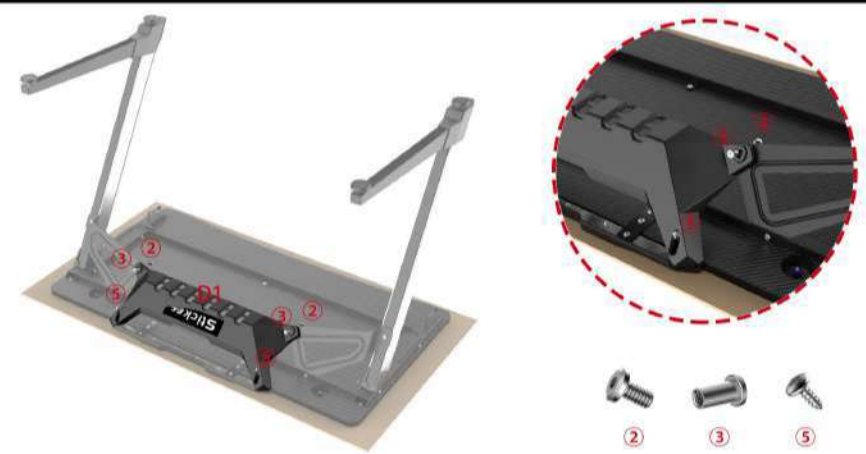
### Krok 2



### Krok 3



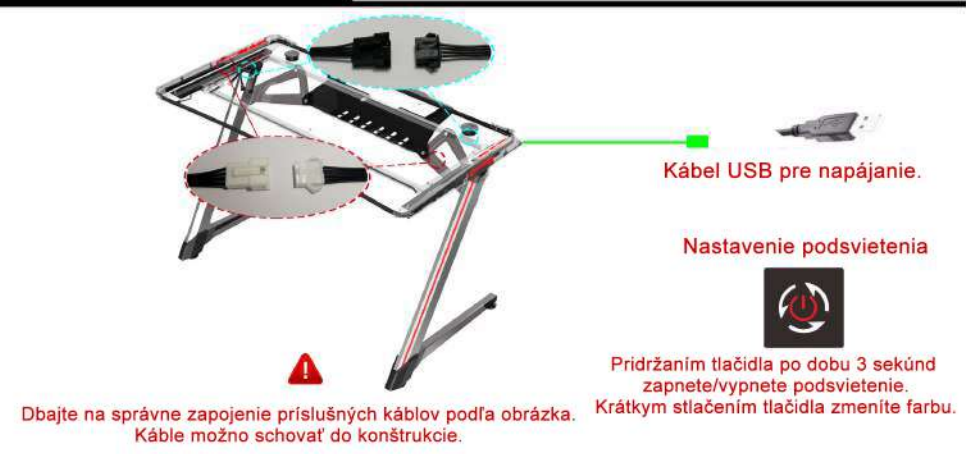
### Krok 4



### Krok 5



### Krok 6



Kábel USB pre napájanie.

Nastavenie podsvietenia



Pridržaním tlačidla po dobu 3 sekúnd zapnete/vypnete podsvietenie. Krátkym stlačením tlačidla zmeníte farbu.

Dbajte na správne zapojenie príslušných káblov podľa obrázka. Káble možno schovať do konštrukcie.